

ICS 81.080
CCS Q 40



中华人民共和国国家标准

GB/T 5989—2023

代替 GB/T 5989—2008

耐火材料 荷重软化温度试验方法 (示差升温法)

Refractory products—Determination of refractoriness
under load(differential method with rising temperature)

(ISO 1893:2007, Refractory products—Determination of refractoriness
under load—Differential method with rising temperature, MOD)

2023-05-23 发布

2023-12-01 实施

国家市场监督管理总局 发布
国家标准化管理委员会

前 言

本文件按照 GB/T 1.1—2020《标准化工作导则 第 1 部分：标准化文件的结构和起草规则》的规定起草。

本文件代替 GB/T 5989—2008《耐火材料 荷重软化温度试验方法 示差升温法》，与 GB/T 5989—2008 相比，除结构调整和编辑性改动外，主要技术变化如下：

- a) 更改了范围(见第 1 章,2008 年版的第 1 章)；
- b) 删除了测量装置在实验炉上部的表述内容和图 3(见 2008 年版的 5.1.1、5.2、5.3.3)；
- c) 更改了对热电偶的规定(见 5.4.2,2008 年版的 5.4.2)；
- d) 更改了游标卡尺的分度值(见 5.5,2008 年版的 5.5)；
- e) 增加了试样的取样和制备内容(见 6.1、6.2)；
- f) 更改了结果表示的描述(见 8.2、8.4、8.5,2008 年版的 8.2、8.4、8.5)；
- g) 删除了“试样在原砖上的取样部位和方向”中的“方向”[见 2008 年版的第 9 章 c)]。

本文件修改采用 ISO 1893:2007《耐火制品 荷重软化温度试验方法 示差升温法》。

本文件与 ISO 1893:2007 相比，在结构上有较多调整，两个文件之间的结构编号变化对照一览表见附录 A。

本文件与 ISO 1893:2007 相比，存在较多技术差异，在所涉及的条款的外侧页边空白位置用垂直单线(∟)进行了标示，这些技术差异及其原因一览表见附录 B。

请注意本文件的某些内容可能涉及专利。本文件的发布机构不承担识别专利的责任。

本文件由全国耐火材料标准化技术委员会(SAC/TC 193)提出并归口。

本文件起草单位：中钢集团洛阳耐火材料研究院有限公司、中冶武汉冶金建筑研究院有限公司、山西孟县西小坪耐火材料有限公司、浙江宏丰炉料有限公司、浙江金汇华特种耐火材料有限公司、浙江科特高温新材料有限公司。

本文件主要起草人：章艺、杨金松、程水明、秦银军、周永、沈军华、朱雪峰、丁俊杰、夏昌勇、郭腾飞、敖平、邓骆鹏、王玉兵、王晓利、林坚、刘勇、刘克。

本文件于 1985 年首次发布；1998 年第一次修订；2008 年第二次修订；本次为第三次修订。

耐火材料 荷重软化温度 试验方法(示差升温法)

1 范围

本文件描述了示差升温法测定致密定形耐火制品和定形隔热制品荷重软化温度试验方法的原理、设备、试样、试验步骤、结果计算及试验报告。

本文件适用于致密定形耐火制品和定形隔热制品示差升温法荷重软化温度的测定。

本试验最高温度能进行到 1 700 ℃。

2 规范性引用文件

下列文件中的内容通过文中的规范性引用而构成本文件必不可少的条款。其中,注日期的引用文件,仅该日期对应的版本适用于本文件;不注日期的引用文件,其最新版本(包括所有的修改单)适用于本文件。

GB/T 1214.2 游标类卡尺 游标卡尺

GB/T 7321 定形耐火制品试样制备方法

GB/T 10325 定形耐火制品验收抽样检验规则(GB/T 10325—2012,ISO 5022:1979,NEQ)

GB/T 16839.1 热电偶 第 1 部分:电动势规范和允差(GB/T 16839.1—2018,IEC 60584-1:2013,IDT)

GB/T 18930 耐火材料术语(GB/T 18930—2020,ISO 836:2001,MOD)

3 术语和定义

GB/T 18930 界定的术语和定义适用于本文件。

4 原理

试样在规定的恒定荷载和升温速率下加热,测定升温过程中试样的形变,直到其产生规定的压缩形变,记录在产生规定形变量时的温度。

5 设备

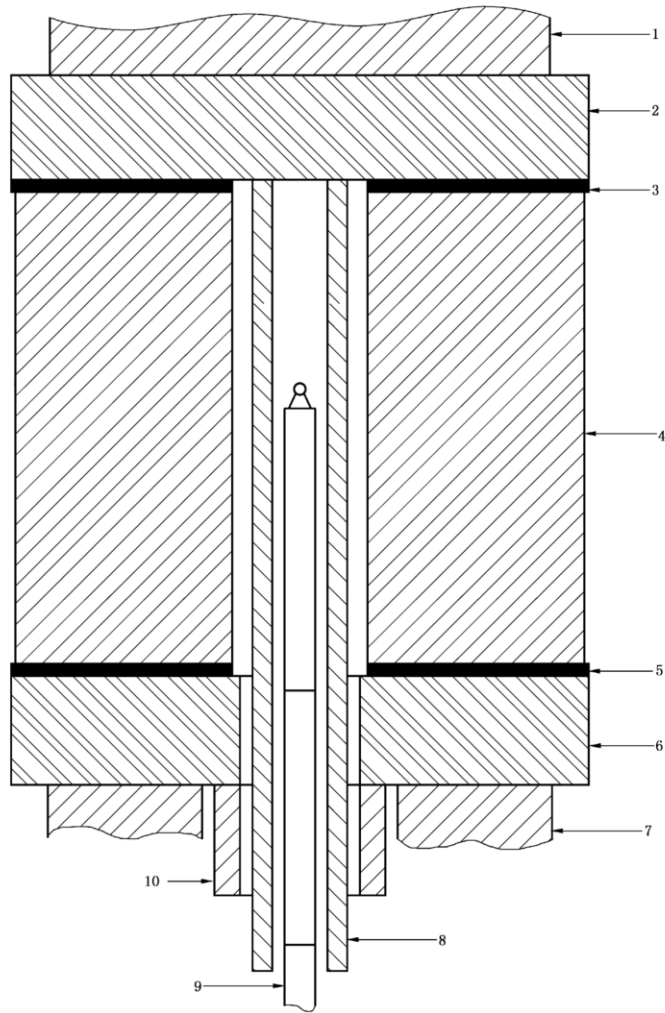
5.1 加荷装置

5.1.1 通则

加荷装置应能在整个试验过程中沿加压棒、试样和支承棒的公共轴心线竖直施加压力,加荷装置的具体组成见 5.1.2~5.1.4。

恒定荷载竖直向下施加于放置在固定支承棒上的试样上面,试样的形变由通过支承棒中心的测量装置来测量。

测量装置示意图见图 1 和图 2。

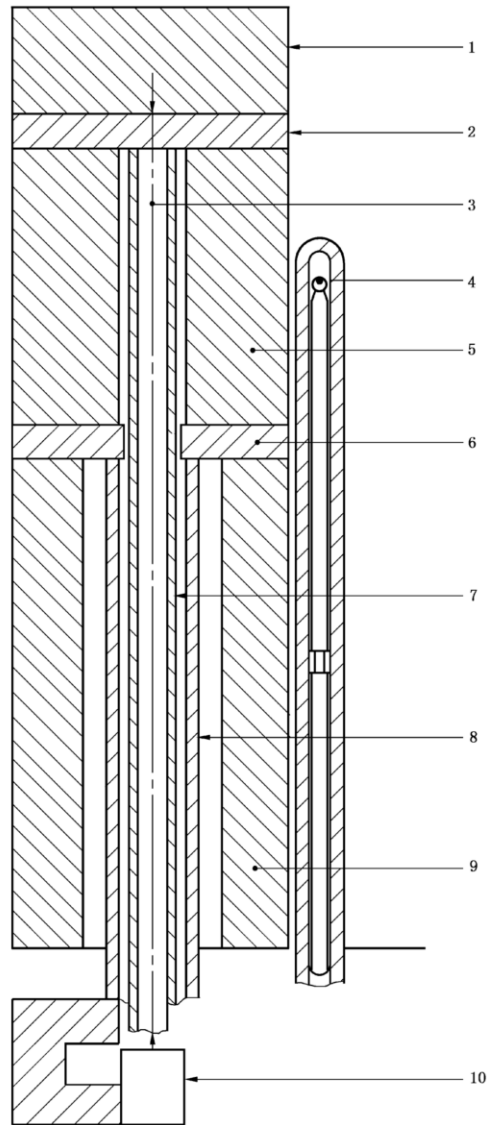


标引序号说明：

- 1 —— 加压棒(5.1.3)，直径不小于 45 mm^a；
- 2 —— 上垫片(5.1.4)，直径不小于 50.5 mm；
- 3 —— 铂铑垫片，外径 50.5 mm^a，内径 12 mm；
- 4 —— 试样 (6.1)，外径 50 mm±0.5 mm，内径 12 mm~13 mm；
- 5 —— 铂铑垫片，外径 50.5 mm^a，内径 10 mm；
- 6 —— 下垫片(5.1.4)，外径 50.5 mm^a，内径 10 mm；
- 7 —— 支承棒(5.1.2)，外径不小于 45 mm，内径不小于 20 mm；
- 8 —— 内刚玉管(5.3.2)，外径 8 mm^a，内径 5 mm^a；
- 9 —— 中心热电偶(5.4.1)；
- 10 —— 外刚玉管(5.3.1)，外径 15 mm^a，内径 10 mm^a。

^a 为典型尺寸。

图 1 试样、加压棒、垫片及刚玉管安装示意图



- 标引序号说明：
- 1 —— 加压棒；
 - 2 —— 上垫片；
 - 3 —— 中心热电偶；
 - 4 —— 控温热电偶；
 - 5 —— 试样；
 - 6 —— 下垫片；
 - 7 —— 内刚玉管；
 - 8 —— 外刚玉管；
 - 9 —— 支承棒；
 - 10 —— 测量仪器。

图 2 测量装置示意图

5.1.2 支承棒

外径应不小于 45 mm,并带有轴向内孔,孔内径应不小于 20 mm (5.1.5)。

5.1.3 加压棒

直径应不小于 45 mm。

注: 加压棒固定在炉子上,炉子和加压棒组成可移动的加荷装置。

5.1.4 上、下垫片

厚度应为 5 mm~10 mm,直径应不小于 50.5 mm,且不小于试样的实际直径,应采用与待测材料成分相匹配的耐火材料制做(如测量铝硅酸盐制品时采用高温烧成莫来石或氧化铝材料制作垫片,测量碱性制品时采用氧化镁或镁铝尖晶石材料制作垫片)。

垫片放置在试样和加压棒、支承棒之间,其中放置在支承棒和试样之间的垫片中间应有孔洞(5.1.5)。加压棒和支承棒的端面应平整并与轴线垂直,每个垫片的表面应平整且相互平行。

如果试样和垫片之间预期会发生化学反应,试样和垫片之间应放置铂或铂铑垫片(厚度 0.2 mm)。

5.1.5 装置组成

加压棒,支承棒,上、下垫片,铂或铂铑垫片(需要时)和试样的放置如图 1 所示。

5.1.6 荷载

加压棒、支承棒和上、下垫片应能承受给定的荷载直到最终的试验温度而不发生显著变形,而且垫片不应与加压棒、支承棒发生反应。

上、下垫片所用材料的 $T_{1.0}$ 值应大于或等于试样材料的 $T_{5.0}$ 值(8.5)。

5.2 试验炉

应能在空气中按规定的升温速率(7.3)加热试样至最终试验温度。当试验炉温达到 500 °C 以上时,试样周围(距离试样表面 12.5 mm 以内)的温度应均匀,温差保持在 ±20 °C 以内,应用固定在试样内外表面不同点的热电偶进行调节。

试验炉的设计应使整个压棒系统易于安放,整个装置应是加压棒和试样竖直放置并与支承棒同轴。

5.3 位移测量装置

5.3.1 外刚玉管,放置在支承棒内,紧贴下垫片的下表面,并可在支承棒内自由移动(5.3.3)。

5.3.2 内刚玉管,放置在外刚玉管内,并通过下垫片和试样的中心孔紧贴上垫片的下表面,并能在外刚玉管、下垫片和试样之间自由移动(5.3.3)。

5.3.3 内、外刚玉管,上、下垫片和试样的放置应如图 2 所示。

5.3.4 测量仪器(如:千分表或与自动记录系统相连接的位移传感器),固定在外刚玉管(5.3.1)的一端,由内刚玉管(5.3.2)传动。测量仪器的分度值应不大于 0.005 mm。

5.4 温度测量装置

5.4.1 中心热电偶,插入内刚玉管(5.3.2),热端置于试样中部,用于测量试样几何中心的温度。

5.4.2 带保护管的控温热电偶,应放置在试样的外部(图 1),用于控制升温速率。

注:对某种结构的试验炉,热电偶靠近发热元件。

热电偶应符合 GB/T 16839.1 的规定。

热电偶可以连接到温度-位移记录系统,应定期校验温度、位移仪表。

5.5 游标卡尺

分度值为 0.02 mm,应符合 GB/T 1214.2 的规定。

6 试样

6.1 取样按 GB/T 10325 进行,也可由相关方协商确定取样方案。

6.2 试样制备按 GB/T 7321 规定进行。从每块砖上制取一个试样,试样数量也可由双方协商确定,并在试验报告中注明。

6.3 试样应为中心带通孔的圆柱体,直径 $50\text{ mm} \pm 0.5\text{ mm}$,高 $50\text{ mm} \pm 0.5\text{ mm}$,中心通孔直径 $12\text{ mm} \sim 13\text{ mm}$,并与圆柱体同轴。

圆柱体试样的轴向与制品成型时的压制方向一致。

6.4 试样的上下端面应平整并相互平行(必要时可研磨),而且应与圆柱体轴线垂直。用游标卡尺(5.5)测量试样的高度,任何两点的高度差不应超过 0.2 mm。当试样的一个端面放置在一个平面上时,该圆柱体端面应与平面完全接触,当用角尺测量时,其柱面与角尺之间的间隙不应超过 0.5 mm。圆柱体表面不应有肉眼可见的缺陷。

6.5 为确保试样的上下端面完全平整,应将其两端面依次压在衬有复印纸的硬滤纸(厚度 0.15 mm)的平板上,或采取印邮戳的方式。如果印痕不清晰、完整则应重新磨平。

注:用直尺或水平仪控制试样的平整度。

7 试验步骤

7.1 测量试样的高度及内、外径,精确到 0.1 mm。将试样放置在加压棒和支承棒之间,并用垫片隔开,调整测量装置至正确位置,并将其放入炉内。

7.2 对加压棒施加一定的荷载使得作用于试样上的荷载(包括加压棒和上垫片的质量)符合以下要求:

——致密定形耐火制品 0.20 MPa;

——定形隔热耐火制品 0.05 MPa。

荷载误差 $\pm 2\%$,总荷载应精确至整数 1 N。

7.3 按规定的升温速率升温,升温速率由控温热电偶(5.4.2)调节,一般为 $4.5\text{ }^{\circ}\text{C}/\text{min} \sim 5.5\text{ }^{\circ}\text{C}/\text{min}$ 。

7.4 在试验过程中,记录试样中心的温度和位移测量装置的读数,记录间隔不超过 5 min。当达到最大膨胀点后,温度和形变的记录间隔为 15 s。

7.5 按一定的升温速率连续加热,直到达到试验炉允许的最高温度或从膨胀最大点压缩了试样原始高度的 5.0% 为止。

8 结果计算

8.1 按照第 7 章的试验结果绘制曲线 C_1 (见图 3), C_1 代表试样高度变化百分率与中心热电偶测量温度的关系,不计刚玉管(5.3.1 和 5.3.2)长度的变化。

8.2 确定内刚玉管(5.3.2)在试样中心孔部分的长度变化和温度的关系。绘制与试样高度相同部分的内刚玉管的长度随温度变化的校正曲线 C_2 ,见图 3。

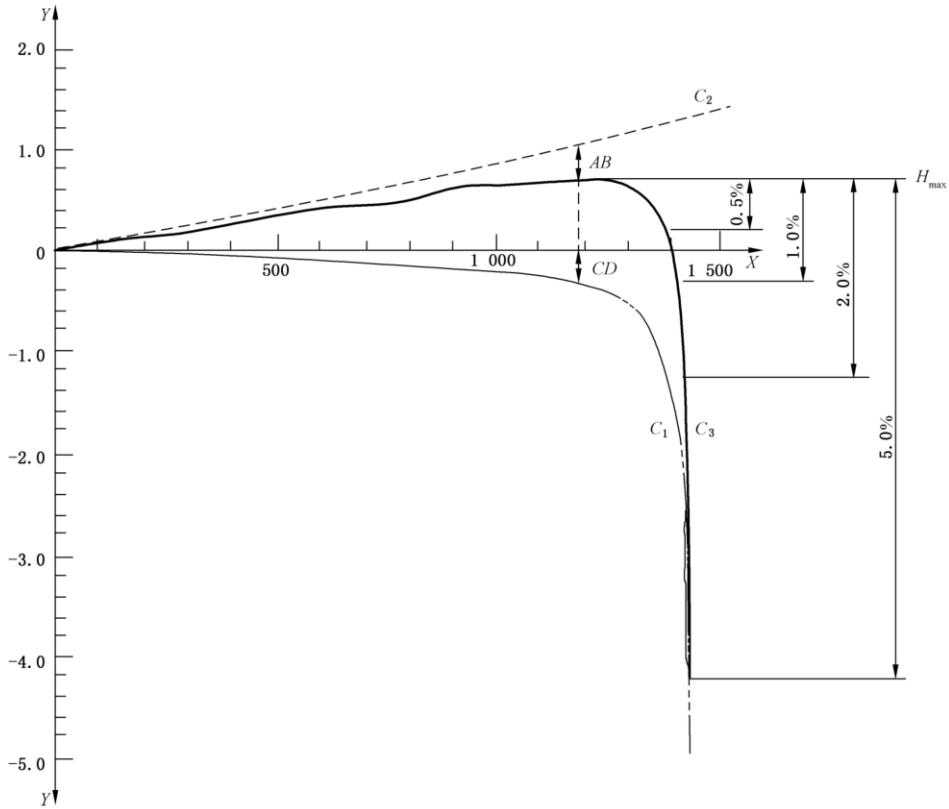
通过测量氧化铝的线膨胀系数,可以直接确定氧化铝的膨胀量。可利用生产商给定的内刚玉管所用烧结刚玉材料的线膨胀进行校正,直到 $1\ 500\text{ }^{\circ}\text{C}$ (如: $20\text{ }^{\circ}\text{C}$ 的热膨胀率为 0%, $1\ 000\text{ }^{\circ}\text{C}$ 的热膨胀率为

0.82%)。

8.3 绘制校正后曲线 C_3 ，在任何给定温度下， $AB=CD$ ，见图 3。

8.4 通过校正后曲线 C_3 的最高点 H_{\max} 画出一条平行于温度轴的直线，见图 3。试样在给定温度 T 下的形变量等于直线的纵坐标与该温度下校正曲线的纵坐标之差。

8.5 按 8.4 在曲线上标出试样形变量相对于试样初始高度为 0.5%、1.0%、2.0% 和 5.0% 的点，以及对应的温度 $T_{0.5}$ 、 $T_{1.0}$ 、 $T_{2.0}$ 和 $T_{5.0}$ 。



标引符号说明：

C_1 ——试样高度变化百分率与中心热电偶测量温度的关系；

C_2 ——与试样高度相同部分的内刚玉管的长度变化随温度变化的校正曲线；

C_3 ——校正后曲线；

X ——温度，单位为摄氏度(°C)；

Y —— $\Delta L/L_0$ ，以百分数(%)表示。

$T_{0.5} = 1\ 390\ ^\circ\text{C}$ ， $T_{1.0} = 1\ 405\ ^\circ\text{C}$ ， $T_{2.0} = 1\ 425\ ^\circ\text{C}$ ， $T_{5.0} = 1\ 440\ ^\circ\text{C}$ 。

$C_3 = C_2 + C_1$ 。

图 3 在给定温度下试样的形变量与温度关系的实例

9 试验报告

试验报告应包括下列内容：

- 试验材料的相关信息(如样品名称、生产者、型号、批次等)；
- 执行的标准(本文件编号)；

- c) 试验的细节：
 - 1) 试样在原砖上的取样部位；
 - 2) 试验炉型号；
 - 3) 如果不是空气气氛，注明试验炉气氛；
 - 4) 采用的升温制度和试验荷载；
- d) 试验结果，即根据第 8 章绘制的变形曲线和对应的温度值，如果需要，说明每一个试样的样品数量；
- e) 试验单位；
- f) 规定程序的任何偏离；
- g) 试验过程中发现的任何异常；
- h) 试验日期；
- i) 试验人员。

附 录 A

(资料性)

本文件与 ISO 1893:2007 结构编号对照

表 A.1 给出了本文件章条编号与 ISO 1893:2007 结构编号对照一览表。

表 A.1 本文件与 ISO 1893:2007 结构编号对照

本文件结构编号	ISO 1893:2007 结构编号
1	1
2	2
3	3
4	4
5	5
5.1	5.1
5.1.1	5.1.1
5.1.2	5.1.2
5.1.3	5.1.3
5.1.4	5.1.4
5.1.5	5.1.5
5.1.6	5.1.6
5.2	5.2
5.3	5.3
5.3.1	5.3.1
5.3.2	5.3.2
5.3.3	5.3.3
5.3.4	5.3.4
5.4	5.4
5.4.1	5.4.1
5.4.2	5.4.2, 5.4.3
5.5	5.5
6	6
6.1	—
6.2	—
6.3	6.1

表 A.1 本文件与 ISO 1893:2007 结构编号对照 (续)

本文件结构编号	ISO 1893:2007 结构编号
6.4	6.2
6.5	6.3
7	7
7.1	7.1
7.2	7.2
7.3	7.3
7.4	7.4
7.5	7.5
8	8
8.1	8.1
8.2	8.2
8.3	8.3
8.4	8.4
8.5	8.5
9	9
附录 A	—
附录 B	—
—	3.1,附录 A

附录 B

(资料性)

本文件与 ISO 1893:2007 技术性差异及其原因

表 B.1 给出了本文件与 ISO 1893:2007 技术性差异及其原因的一览表。

表 B.1 本文件与 ISO 1893:2007 技术性差异及其原因

本文件的 章节编号	技术性差异	原因
1	<p>删除了 ISO 1893:2007 中“荷重软化温度”的定义表述；</p> <p>增加了“本文件描述了示差法测定致密定形耐火制品和定形隔热制品荷重软化温度试验方法的原理、设备、试样、试验步骤、结果计算及试验报告。</p> <p>本文件适用于致密定形耐火制品和定形隔热制品示差法荷重软化温度的测定。”</p>	<p>“荷重软化温度”的定义在 GB/T 18930 中有明确描述。</p> <p>确定了适用性以方便本文件的使用</p>
3	将荷重软化温度的定义按照增加的规范性引用文件 GB/T 18930 进行更改	方便使用
5.1.1	删除了有关测量装置在实验炉上部的表述内容和图 3	国内基本没有应用
5.1.2	增加了孔内径要求	方便使用
5.1.4	将 ISO 1893:2007 中 5.1.4 的示例改为正文	方便使用
5.2	删除了 ISO 1893:2007 试验炉的描述中的“可以移动支撑棒,或当支撑棒移入炉体受限制时移动炉体本身”	与整个文件相对应
5.3.3	删除了 ISO 1893:2007 中 5.3.3 的图 3 相关表述	方便使用
5.4.2	用规范性引用的 GB/T 16839.1 替换了 IEC 60584-1、IEC 60584-2,删除了 ISO 1893:2007 中 5.4.2“热电偶(5.4.1 和 5.4.2)应由铂或铂铑丝组成,并与最终试验温度相匹配”	方便使用
5.5	用规范性引用的 GB/T 1214.2 替换了 ISO 1893:2007,游标卡尺分度值从 0.1 mm 改为 0.02 mm	提高精度有利于提高试验结果的准确度
6.1	增加了“6.1 取样按 GB/T 10325 进行,也可由相关方协商确定取样方案。”	方便使用
6.2	增加了“6.2 试样制备按 GB/T 7321 规定进行。从每块砖上制取一个试样,试样数量也可由双方协商确定,并在试验报告中注明。”	方便使用
6.5	将 ISO 1893:2007 中 6.3 的“也可以用直尺或水平仪控制试样的平整度。”改为注	方便使用

表 B.1 本文件与 ISO 1893:2007 技术性差异及其原因 (续)

本文件的 章条编号	技术性差异	原因
7.3	删除了 ISO 1893:2007 中 7.3 括号里的内容“对致密定形耐火制品,当温度超过 500 ℃时,可采用 10 ℃/min 的升温速率。”	方便使用
9	删除了 ISO 1893:2007 中第 9 章 c)“试样在原砖上的取样部位和方向”中“方向”	方便使用

中华人民共和国
国家标准
耐火材料 荷重软化温度试验方法
(示差升温法)

GB/T 5989—2023

*

中国标准出版社出版发行
北京市朝阳区和平里西街甲2号(100029)
北京市西城区三里河北街16号(100045)

网址 www.spc.net.cn

总编室:(010)68533533 发行中心:(010)51780238

读者服务部:(010)68523946

中国标准出版社秦皇岛印刷厂印刷
各地新华书店经销

*

开本 880×1230 1/16 印张 1 字数 27 千字
2023年5月第一版 2023年5月第一次印刷

*

书号:155066·1-72390 定价 26.00 元

如有印装差错 由本社发行中心调换
版权专有 侵权必究
举报电话:(010)68510107



GB/T 5989—2023



码上扫一扫 正版服务到