

中华人民共和国国家标准

GB/T 5482—2023

代替 GB/T 5482—2007

金属材料 动态撕裂试验方法

Metallic materials—Dynamic tear test method

2023-08-06 发布

2024-03-01 实施

国家市场监督管理总局 发布
国家标准化管理委员会

目 次

前言	I
1 范围	1
2 规范性引用文件	1
3 术语和定义	1
4 试样及其制备	1
5 试验机	4
6 试验程序	5
7 剪切断面率的测算	6
8 试验结果处理	7
9 试验报告	7
附录 A (规范性) 焊接接头试样取样方法	8
附录 B (资料性) 厚度大于或等于 25 mm 的动态撕裂试样及其对试验机的要求	10
附录 C (资料性) 试样缺口顶端的压制	12
附录 D (资料性) 试样缺口压制深度的测量	13
参考文献	14

前 言

本文件按照 GB/T 1.1—2020《标准化工作导则 第 1 部分：标准化文件的结构和起草规则》的规定起草。

本文件代替 GB/T 5482—2007《金属材料动态撕裂试验方法》，与 GB/T 5482—2007 相比，除结构调整和编辑性改动外，主要技术变化如下：

- a) 将术语“纤维断面率”更改为“剪切断面率”(见 3.4, 2007 年版的 3.4)；
- b) 增加了对采用端部定位试验用试样的加工精度要求(见 4.2.1)；
- c) 更改了试验机读数分辨力的规定，增加了最大冲击能量值 3 000 J 及以上试验机读数分辨力的规定(见表 3, 2007 年版的表 2)；
- d) 更改和完善了试验过程(见 6.1、6.2, 2007 年版的 6.1、6.3)；
- e) 删除了对测温用仪器的要求(见 2007 年版的 6.2)；
- f) 删除了对试样数量的要求(见 2007 年版的 6.6)；
- g) 增加了计算机辅助测量剪切断面率的方法(见 7.1.2)。

请注意本文件的某些内容可能涉及专利。本文件的发布机构不承担识别专利的责任。

本文件由全国海洋船标准化技术委员会(SAC/TC 12)提出并归口。

本文件起草单位：中国船舶重工集团公司第七二五研究所、江南造船(集团)有限责任公司、武昌船舶重工集团有限公司、青岛双瑞海洋环境工程股份有限公司。

本文件主要起草人：叶宏德、张先锋、陈庆垒、王大浩、何光富、徐魁龙、张欣耀、王廷勇。

本文件于 1985 年首次发布，1993 年第一次修订，2007 年第二次修订，本次为第三次修订。

金属材料 动态撕裂试验方法

1 范围

本文件规定了金属材料动态撕裂试验的试样及其制备、试验机、试验程序、剪切断面率的测算、试验结果处理以及试验报告。

本文件适用于测定洛氏硬度值小于 36 HRC 的金属材料或焊接接头试样的动态撕裂能和剪切断面率。

2 规范性引用文件

下列文件中的内容通过文中的规范性引用而构成本文件必不可少的条款。其中,注日期的引用文件,仅该日期对应的版本适用于本文件;不注日期的引用文件,其最新版本(包括所有的修改单)适用于本文件。

GB/T 2975 钢及钢产品 力学性能试验取样位置及试样制备

GB/T 3808 摆锤式冲击试验机的检验

JJG 145 摆锤式冲击试验机检定规程

3 术语和定义

下列术语和定义适用于本文件。

3.1

动态撕裂试验 **dynamic tear test**

在冲击试验机上,将处于简支梁状态下的动态撕裂试样一次冲断,测量其吸收能量和剪切断面率的试验。

3.2

动态撕裂能 **dynamic tear energy**

动态撕裂试验时试样所吸收的能量,用以表征各特定厚度的金属材料抵抗动态撕裂的能力。

3.3

动态撕裂试样断口 **fracture surface of dynamic tear specimen**

动态撕裂试样冲断后的断裂表面。

注:宏观上,试样断口一般呈晶状、纤维状(含剪切唇)或混合状的形貌。

3.4

剪切断面率 **shear fracture appearance**

纤维状断口面积与试样缺口处原始横截面积之比的百分数。

4 试样及其制备

4.1 取样

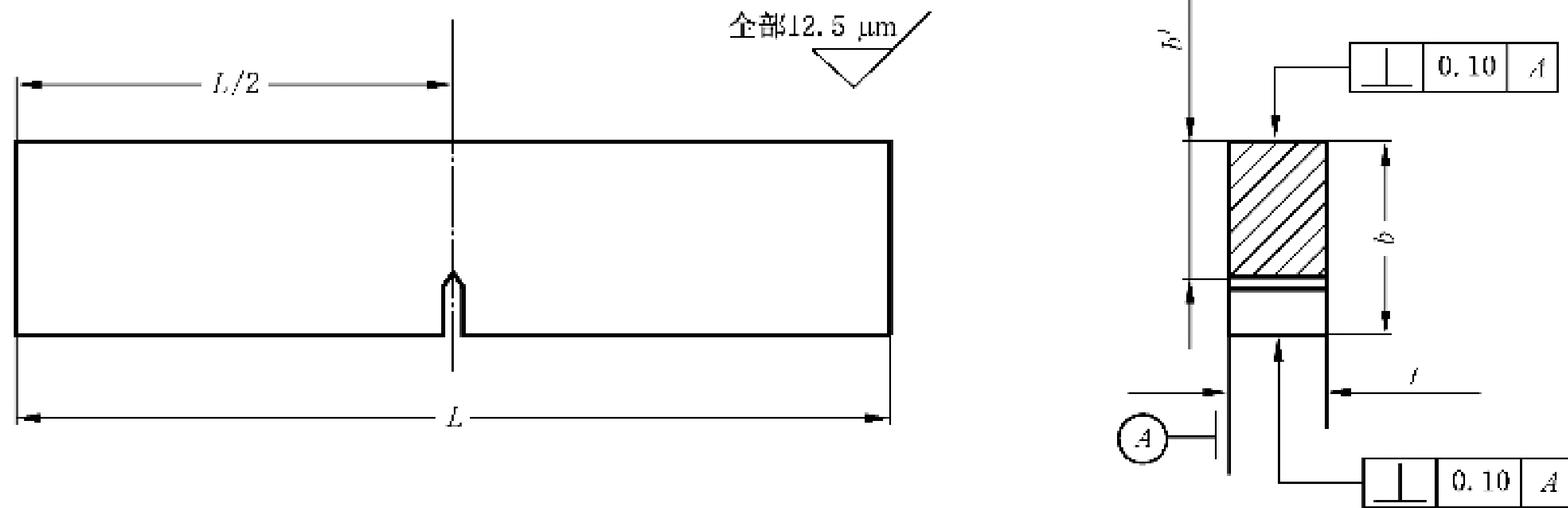
4.1.1 样坯的切取部位和方向应符合 GB/T 2975 中对冲击试样的要求或相关产品技术要求以及规范

的规定,试样制备过程不应产生表面加工硬化及热影响改变材料的性能。

4.1.2 焊接接头试样取样方法应按附录 A 执行。

4.2 试样

4.2.1 动态撕裂试样和试样的尺寸及公差见图 1 和表 1。



标引符号说明:

- L —— 试样长度;
- $L/2$ —— 试样缺口顶端至试样端部长度;
- b —— 试样宽度;
- b' —— 净宽;
- t —— 试样厚度。

图 1 动态撕裂试样

表 1 试样的尺寸及公差

单位为毫米

符号	尺寸	公差
L^a	180	± 2
$L/2$	90	± 1
b	40	± 1
b'	28.5	± 0.2
t	t^b	—
	16^c	± 0.2

^a 对端部定位自动送样的试验机,试样的长度建议为 180 mm \pm 1 mm,试样缺口顶端至试样端部的长度建议为 90 mm \pm 0.5 mm,试样端部与试样表面、侧面的垂直度公差不大于 1°。

^b 5 mm $\leq t \leq 16$ mm 的产品,试样应为 180 mm \times 40 mm $\times t$,保留原轧制表面,其厚度公差执行相应材料的技术条件规定。

^c $t > 16$ mm 的产品,试样应为 180 mm \times 40 mm \times 16 mm。加工时,应从产品的两侧原始表面分别减薄,直至厚度 16 mm。

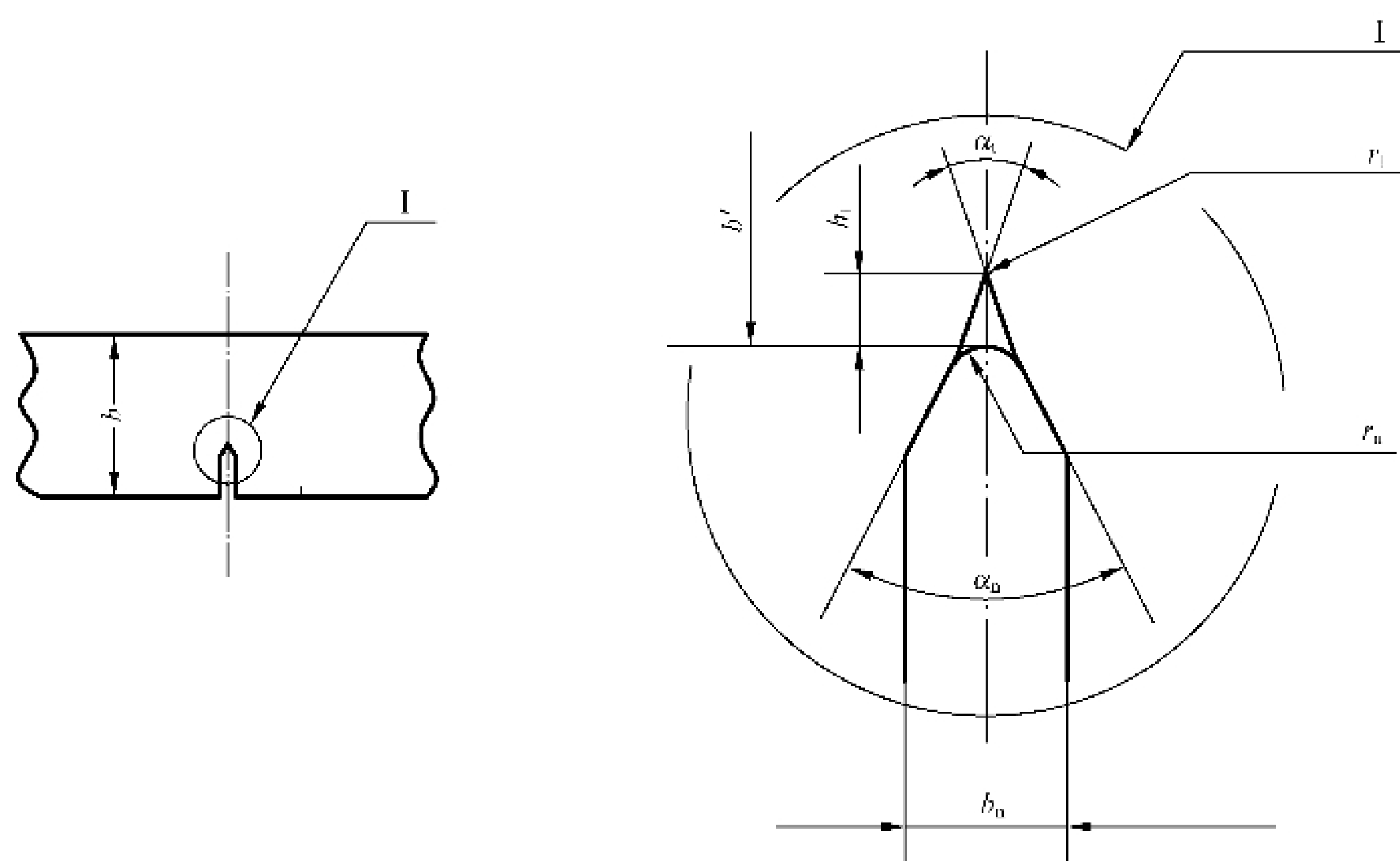
4.2.2 厚度大于或等于 25 mm 的大型动态撕裂试样的要求见附录 B。

4.3 试样缺口制备

4.3.1 动态撕裂试样缺口可用铣削或线切割等方法加工,但一组试样应采用同一种加工方法。

4.3.2 机加工合格的试样,试验前应用硬度不小于 60 HRC 的压刀压制试样缺口,压制方法见附录 C。

4.3.3 动态撕裂试样缺口和试样缺口顶端的压制尺寸及公差见图 2 和表 2。



标引符号说明:

b_n ——机加工试样缺口宽度;

α_n ——机加工试样缺口根部角度;

r_n ——机加工试样缺口根部半径;

h_t ——压制深度;

α_t ——压制顶端角度;

r_t ——压制顶端根部半径。

图 2 动态撕裂试样缺口和试样缺口顶端的压制尺寸

表 2 试样缺口顶端的压制尺寸及公差

试样缺口几何参数	尺寸	公差
b'/mm	28.5	± 0.2
b_n/mm	1.6	± 0.1
$\alpha_n/(\text{°})$	60	± 2
r_n/mm	≤ 0.13	—
h_t/mm	0.25	± 0.13
$\alpha_t/(\text{°})$	40	± 5
r_t/mm	≤ 0.025	—

4.3.4 压刀的尺寸见图 3,刃口应无毛刺和缺陷。

单位为毫米

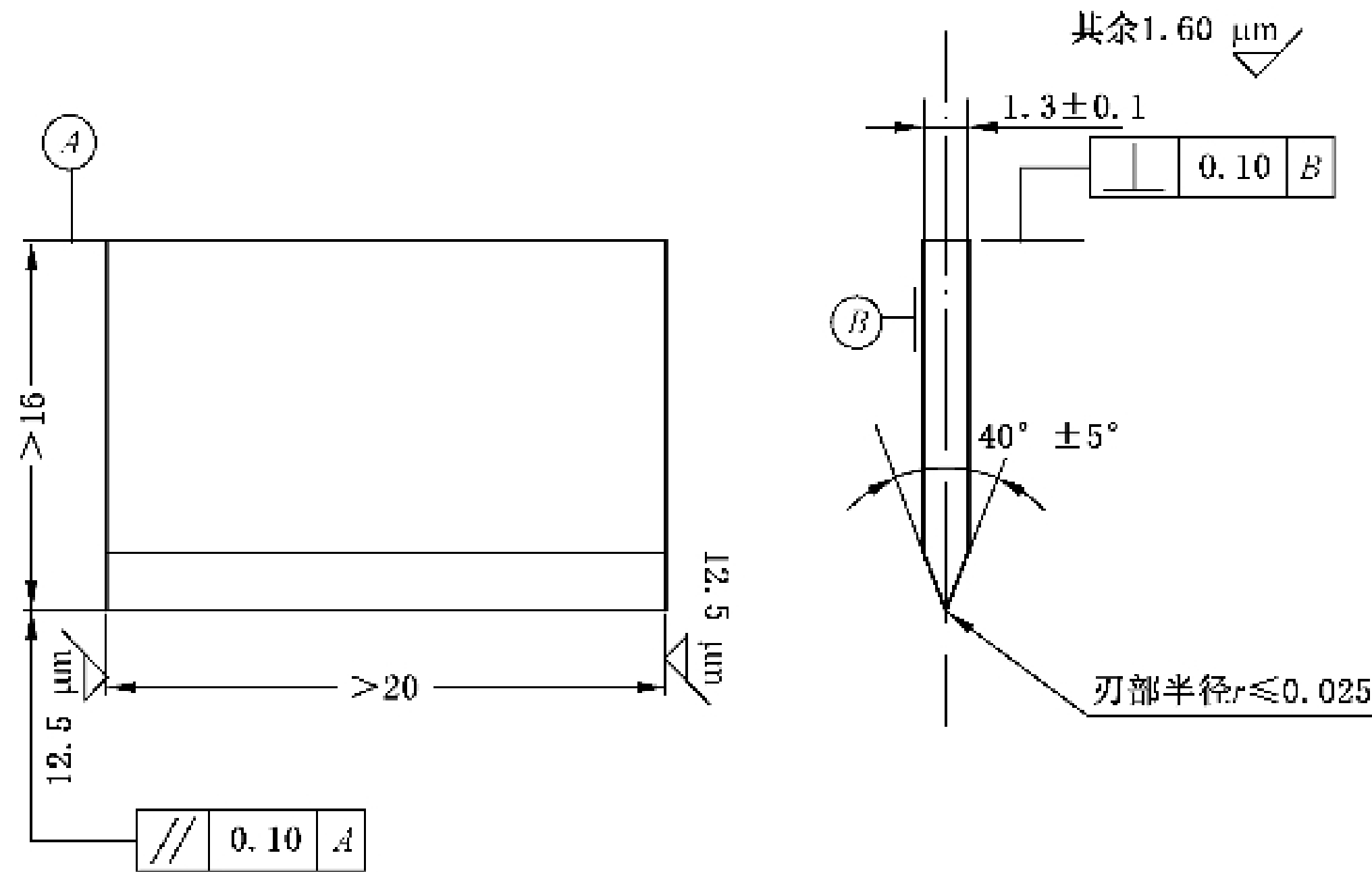


图 3 锐化试样缺口顶端用的压刀

4.3.5 试样缺口压制深度的测量方法见附录 D。

4.3.6 试样缺口顶端应逐个压制,所需压力可按公式(1)估算:

$$F = k \times R_m \times t \quad \dots\dots\dots(1)$$

式中:

F ——压力,单位为牛顿(N);

k ——系数,单位为毫米(mm);

R_m ——抗拉强度,单位为兆帕(MPa)。

注:钢铁材料,取 $k = 2.4 \text{ mm} \pm 0.5 \text{ mm}$;铝及铝合金、钛及钛合金材料,推荐取 $k = 1.9 \text{ mm} \pm 0.5 \text{ mm}$ (k 值最佳取值范围的调整以附录 D 所提供方法测试获得的试样缺口压制深度为准)。

5 试验机

5.1 动态撕裂试验通常采用摆锤式冲击试验机,其能量应能在一次冲击时将试样打断。也可使用落锤式冲击试验机,试验机有关参数应满足 5.2~5.6 的要求。

注:对大多数钢材进行动态撕裂试验所需能量:厚度 16 mm 试样约为 3 000 J,厚度 5 mm 试样约为 700 J。铸铁、铝合金所需能量比上述能量低约 20%。

5.2 打击瞬间摆锤的冲击速度应为 4.0 m/s~8.5 m/s。

5.3 摆锤式冲击试验机读数装置的分度应符合表 3 的规定。

表 3 试验机读数装置

单位为焦耳

最大冲击能量值	最大分度值	
	指针式	数显式
<500	5	1
≥500~<1 500	10	1
≥1 500~<3 000	20	1
≥3 000	50	1

5.4 试验机的支座和冲击刀刃的硬度不应小于 48 HRC,其尺寸及支座跨距应符合图 4 的规定。

单位为毫米

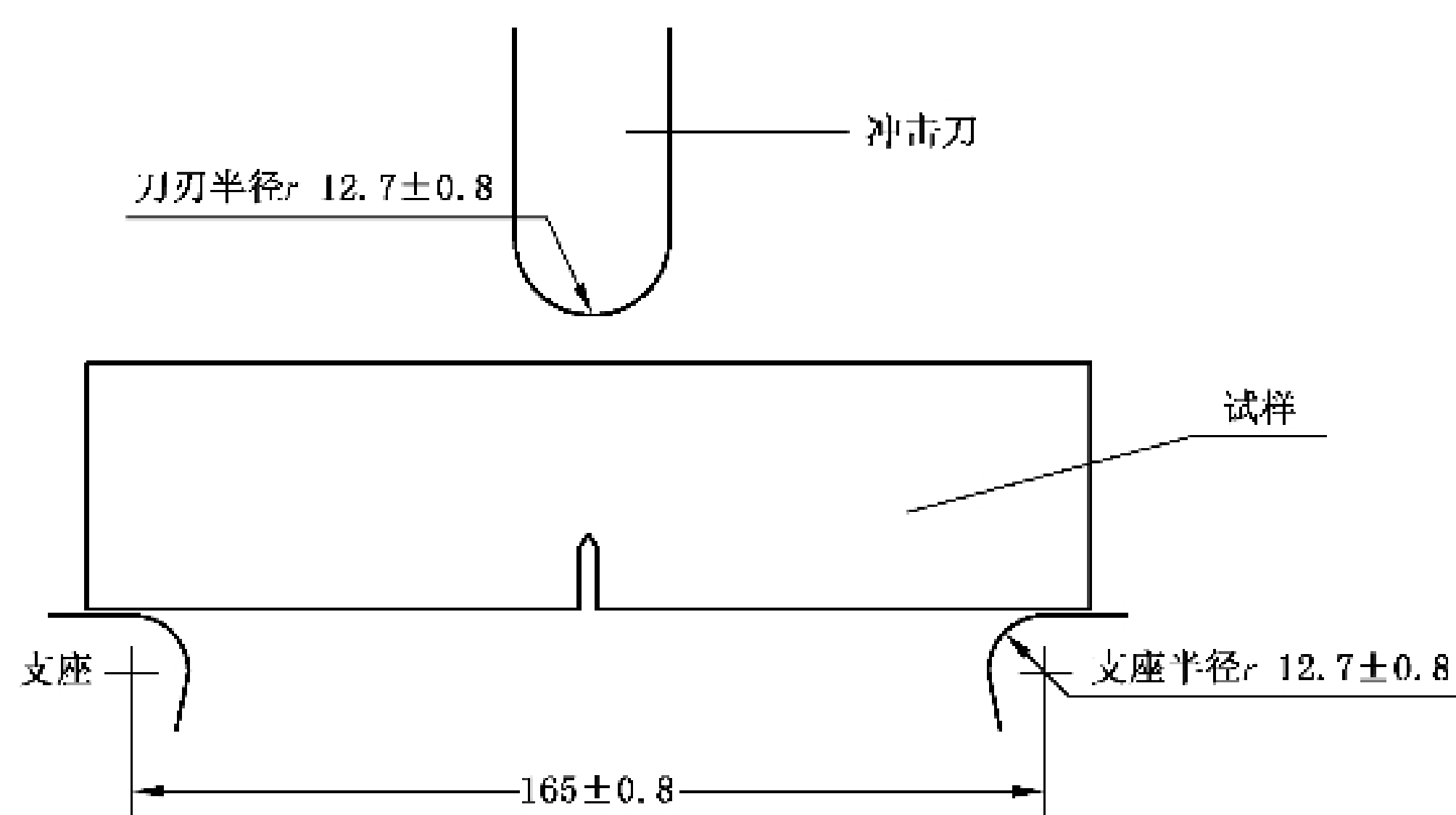


图 4 动态撕裂试验机的支座和冲击刀

5.5 由摆锤重量或下落高度引起的动态撕裂能量值的误差不应超过 1%，由于风阻和摩擦阻力所造成的能量损失不应超过初始势能的 2%。

5.6 冲击刀中心线的运动平面,应通过支座跨距的中点,偏差不大于 0.8 mm。冲击刀刃应垂直于试样的纵轴,其偏差不大于 0.01 rad。冲击刀刃与试样侧面的平行度不大于 0.005 rad。支座的垂直支承面应垂直于水平支承面,偏差不大于 0.025 rad,支座的垂直支承面、水平支承面的左右面应分别在同一平面上,其偏差不大于 0.13 mm。

5.7 摆轴中心至摆锤打击中心的距离与摆锤中心至试样中心的距离应一致,两者之差应小于摆轴中心至摆锤打击中心距离的 1%。当摆锤自由悬挂时,从试样缺口背面到冲击刀刃的距离应小于 5 mm。

5.8 支座周围应加安全罩,防止断裂试样飞出。

5.9 本文件未作具体规定的试验机技术参数,应按 GB/T 3808 的有关规定执行,并按 JJG 145 检定。

5.10 所有测量仪器均应溯源至国家或国际基准。测量仪器应在合适的周期内进行校准。

6 试验程序

6.1 试验之前,将试样浸没在装有冷却或加热介质的保温装置筛板上,筛板离保温装置底部不小于 25 mm,试样间距不小于试样厚度。采用机械搅拌等方法让介质进行循环以保证保温装置内温度均匀。介质的温度与试验温度之差,应控制在 ± 1 °C 范围内,保温时间根据试样厚度按 1 min/mm 计算,但不应少于 15 min。当使用气体介质冷却或加热试样时,试样应与保温装置最近内表面保持不小于 50 mm 距离,试样之间的间隔不小于 10 mm,且保温时间不应少于 30 min。

6.2 从保温装置内取出试样到冲断,应在 10 s 内完成,如果超过 10 s 而未试验,则应把试样放回保温装置内,重新执行 6.1。不应采用与试验温度明显不同的夹具在试样缺口附近夹持试样,如果采用对中钳手动送样,试验前应将对中钳夹持部位与试样一起进行保温。

6.3 应紧贴支座放置试样,并使冲击刀刃中心线与试样缺口顶端对中,偏差不大于 0.8 mm。

6.4 打断试样,记录试验温度与动态撕裂能量值。

7 剪切断面率的测算

7.1 晶状区面积的测量

7.1.1 卡尺测量法

非奥氏体类钢的动态撕裂试样断口的晶状区形状应归类成矩形、三角形或梯形等便于测量和计算的等效图形,如图5,用分辨力优于0.1 mm的量具测量等效图形的相应尺寸,计算晶状区面积。若一个试样断口上分成几块晶状区,则应分别测量每块晶状区面积,再把几块面积相加。可采用GB/T 12778规定的测试方法,亦可采用其他能保证测量精度的测试方法测量晶状区面积。

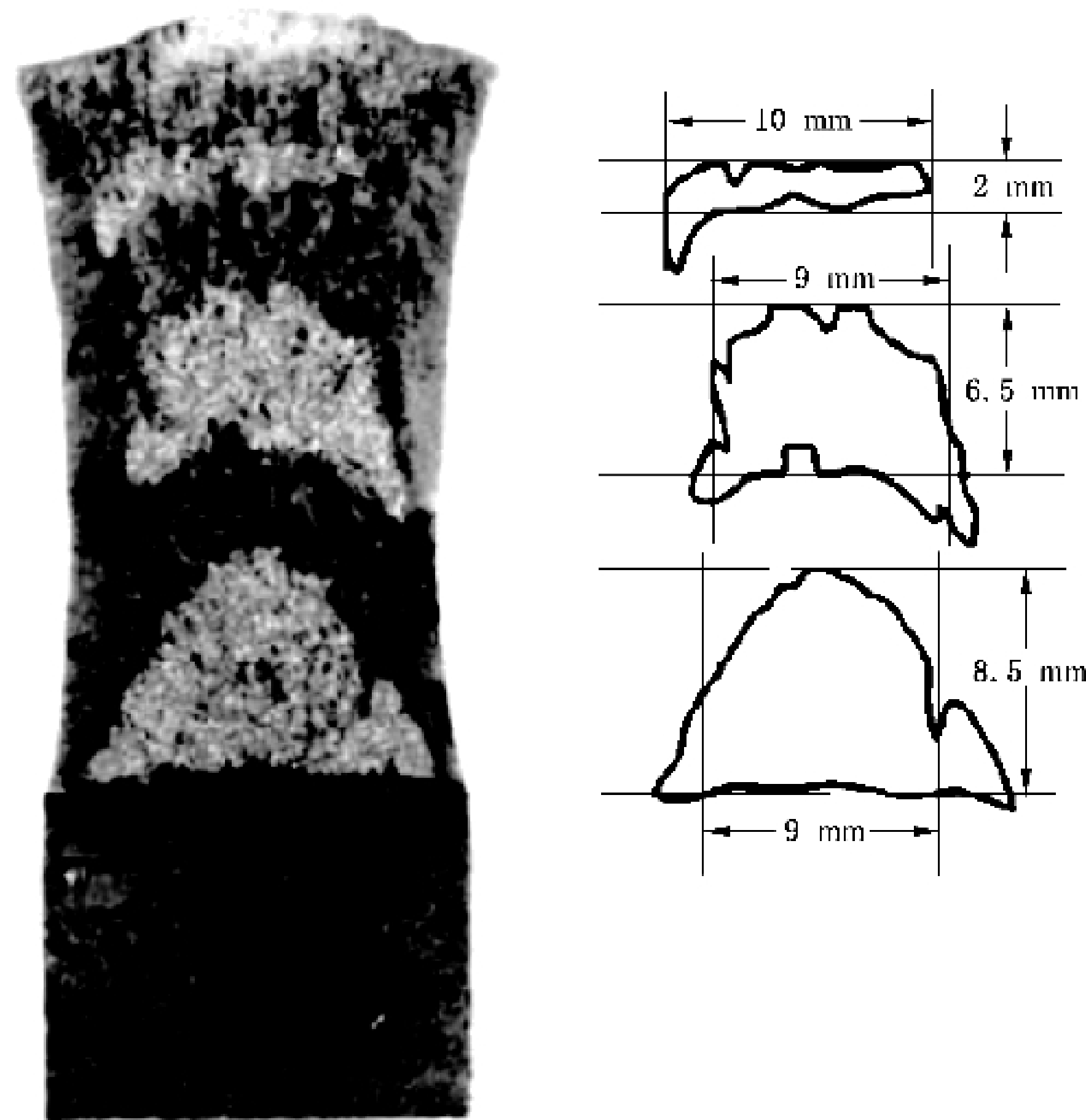


图5 典型动态撕裂试样断口及其晶状区等效归并法示意图

7.1.2 计算机分析测量法

对于试样断口晶状区与纤维区界面轮廓比较清晰、色差对比度比较大的,可使用图像处理软件辅助测量晶状区面积并计算剪切断面率,测量过程如下:

- 对试样断口进行拍照;
- 基于图像处理软件中的色差识别功能,采用自动识别或人工识别的方法完成晶状区面积测量;
- 计算得到试样的剪切断面率。

采用图像处理软件的自动识别功能时,应对软件进行校准或者比对验证,保证软件的可靠性。

注:垂直放置试样、调整好光照角度与亮度、采用远心物镜等有益于获得高质量的试样断口照片,进而有利于提高剪切断面率的测量精度。

7.2 剪切断面率的计算

7.2.1 用试样缺口处原始横截面积减去晶状区面积计算出断口纤维状面积。

7.2.2 用纤维状面积与试样缺口处原始横截面积之比的百分数计算出剪切断面率。

8 试验结果处理

- 8.1 动态撕裂能的试验数据应至少保留两位有效数字,剪切断面率的试验数据修约至1%。
- 8.2 当动态撕裂能高于试验机最大量程的80%时,应在试验报告中注明。
- 8.3 试验过程中出现下列情况之一时,试验数据无效:
 - a) 操作失误;
 - b) 试验时发生卡锤现象。

9 试验报告

试验报告应至少包括以下内容:

- a) 本文件编号;
- b) 试验日期;
- c) 报告编号;
- d) 试样相关信息,例如试样标识、试样厚度及其他试样相关资料(如果知悉,还应提供材料名称、牌号、规格、取样方向和位置等);
- e) 试验温度;
- f) 试验结果;
- g) 焊接接头试样,应注明试样缺口开口位置;
- h) 可能影响试验的异常情况。

附 录 A
(规范性)
焊接接头试样取样方法

A.1 试板的制备

A.1.1 试板用母材、取向以及焊接材料等应符合有关技术条件规定。

A.1.2 试板用母材的宽度应符合表 A.1 的规定,其长度可根据样坯数量而定,但不应小于 400 mm。

表 A.1 焊接试板尺寸要求

单位为毫米

试板厚度 t_1	试板宽度 B
<24	≥ 100
$\geq 24 \sim <50$	≥ 150
≥ 50	≥ 200

A.1.3 在 200 mm 长度内,试板挠度 f 不应超过板厚的 10%,且不应大于 4 mm。试板错边量 h 不应超过板厚的 15%,且不应大于 4 mm,见图 A.1。

单位为毫米

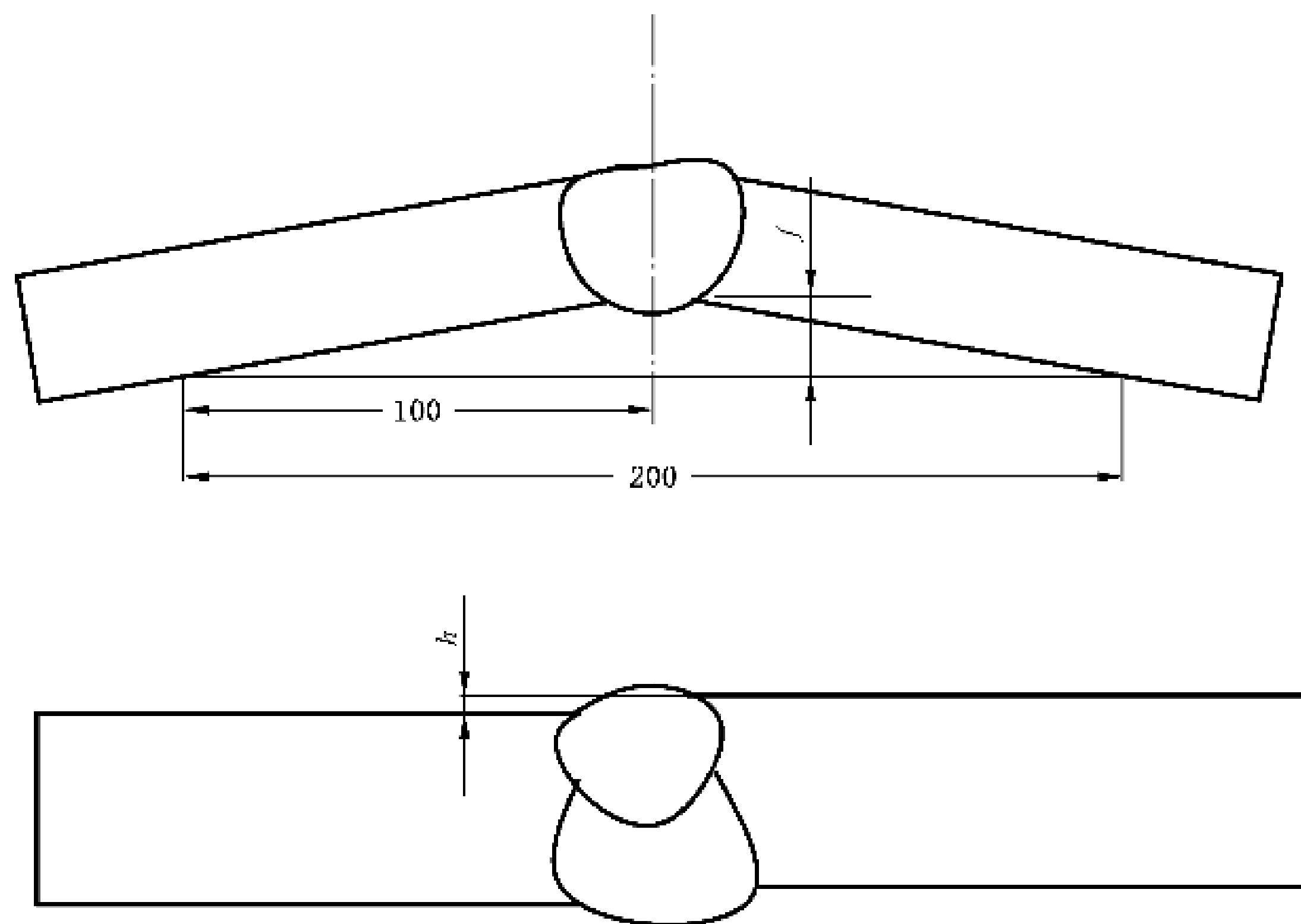


图 A.1 试板挠度和错边

A.2 样坯切取

A.2.1 试验用样坯应从焊接试板或焊接结构上切取。切取样坯之前,应将试板两端各截弃 50 mm。

A.2.2 样坯切取,宜采用机械切削方法。若采用火焰切割方法,应留有足够加工余量,以保证测试部分不受热影响。

A.3 试样切取

试样应靠近后焊面切取,如图 A.2 所示。

单位为毫米

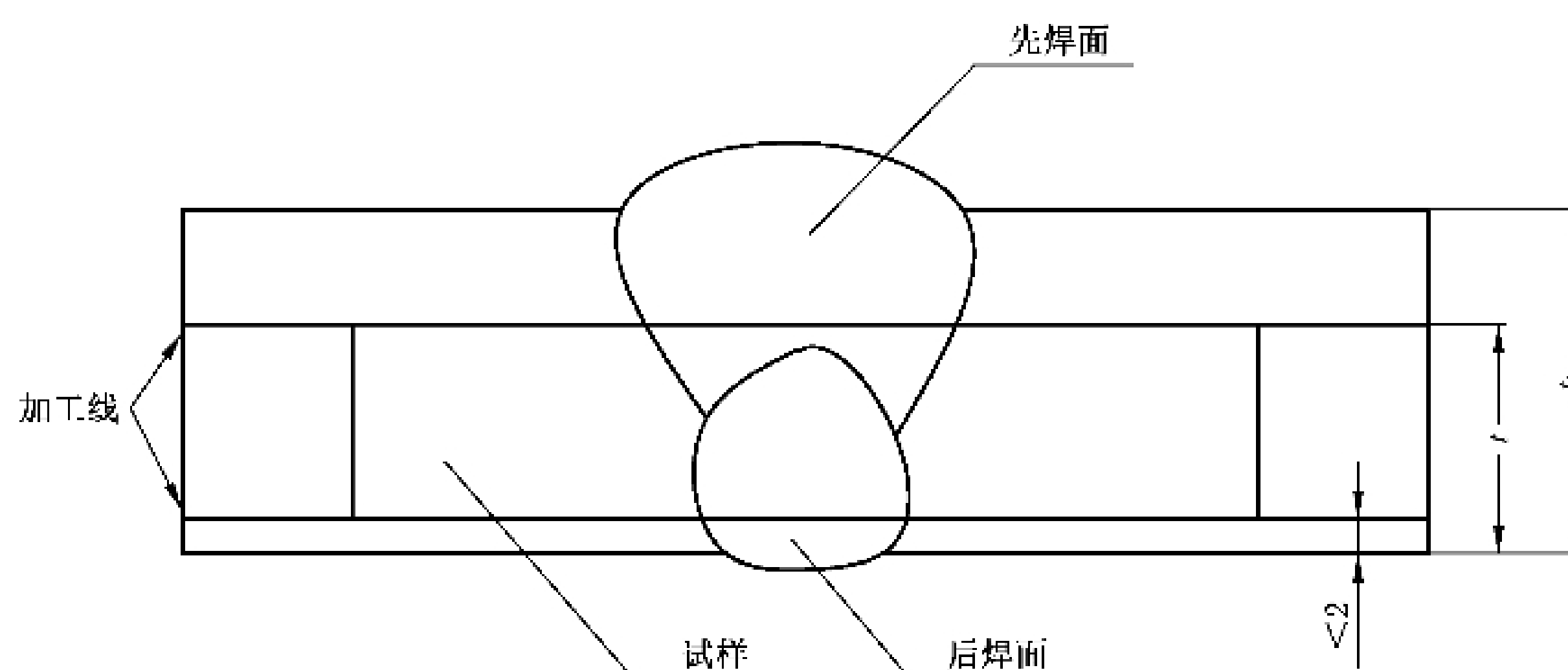


图 A.2 试样切取示意图

A.4 试样缺口位置

A.4.1 焊缝金属试样缺口轴线应与焊缝表面垂直,并位于焊缝中心处,如图 A.3 所示。

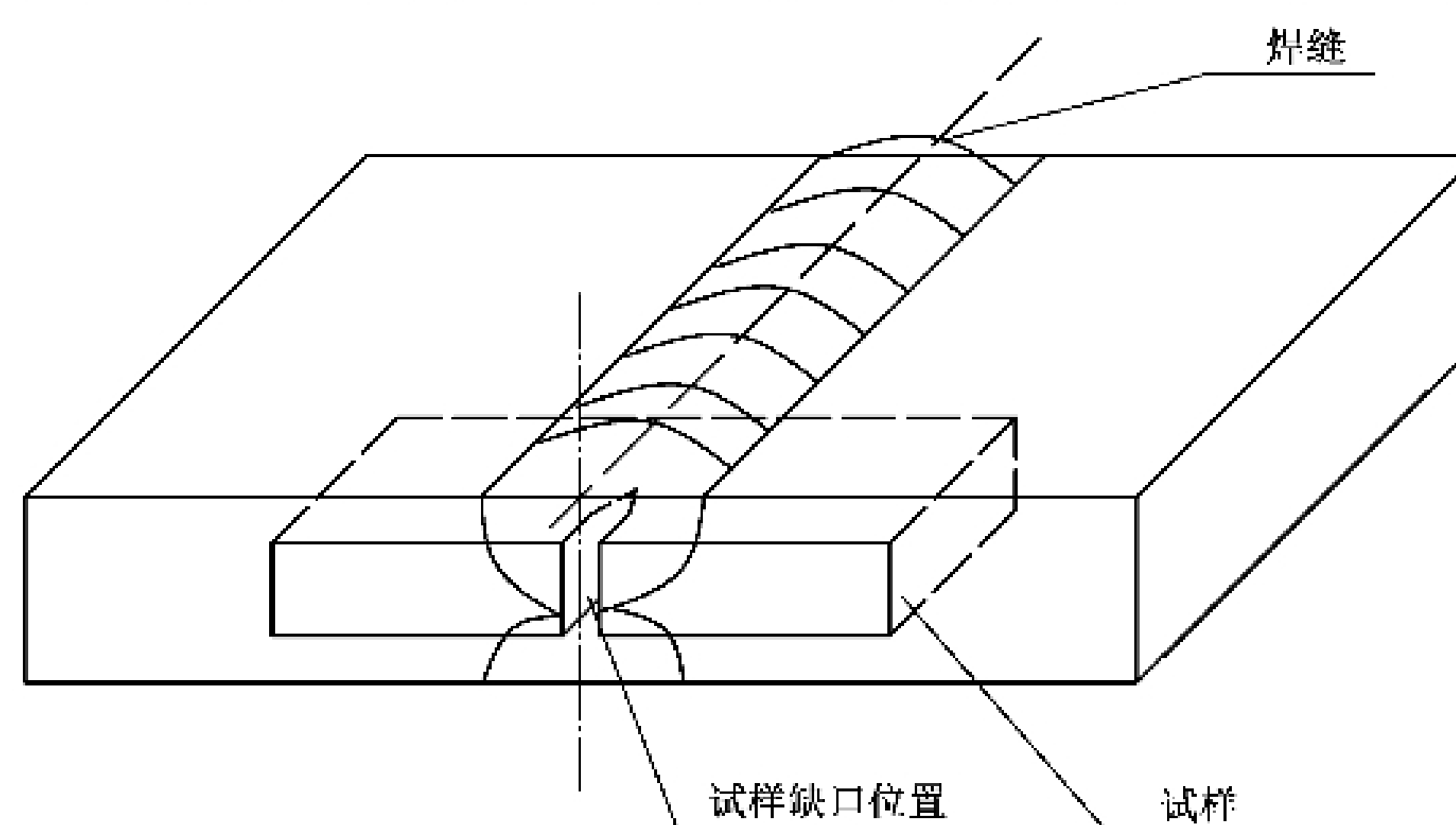


图 A.3 焊缝金属试样缺口位置示意图

A.4.2 熔合线及热影响区试样缺口轴线与焊缝表面垂直。熔合线试样缺口位置,开在试样二分之一厚度平面与熔合线交界处的 M 点。热影响区各部位的试样缺口位置,根据技术条件要求,开在 M 点以外的 H 点,如图 A.4 所示。

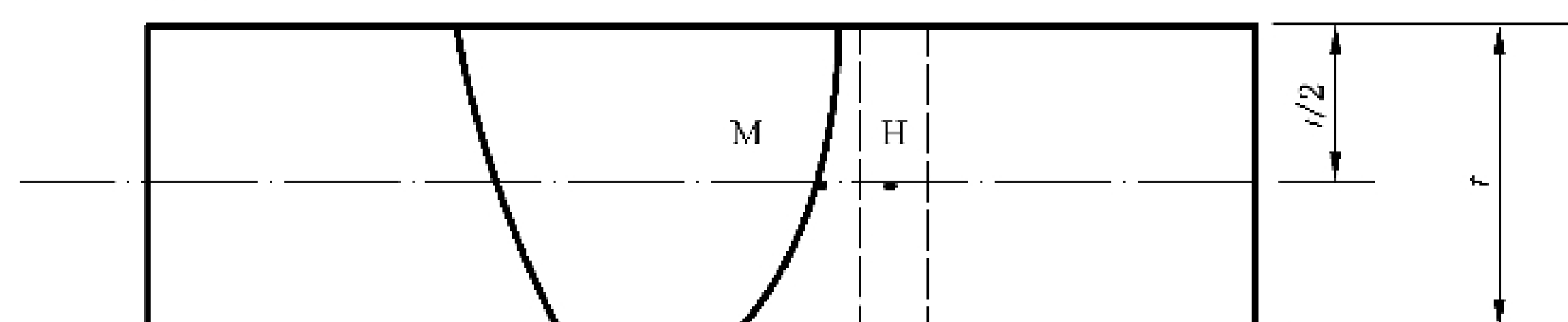


图 A.4 熔合线及热影响区试样缺口位置示意图

附录 B

(资料性)

厚度大于或等于 25 mm 的动态撕裂试样及其对试验机的要求

B.1 试样

B.1.1 厚度为 25 mm、32 mm 和 40 mm 的动态撕裂试样取样按 4.1.1 的规定,试样和尺寸如图 B.1 和表 B.1 所示。取自板厚为 25 mm、32 mm 和 40 mm 的试样,保留原轧制表面,其他厚度尺寸的样坯,应双侧减薄加工成上述相应尺寸的试样。

B.1.2 试样缺口宽度 $b_n=3$ mm,压制顶端深度 $D_t=1.0$ mm \pm 0.15 mm,试样缺口其余尺寸和公差同表 2。压制试样缺口所需压力 P 按 4.3.6 中公式(1)估算,取 $k=3.6$ mm \pm 0.5 mm。

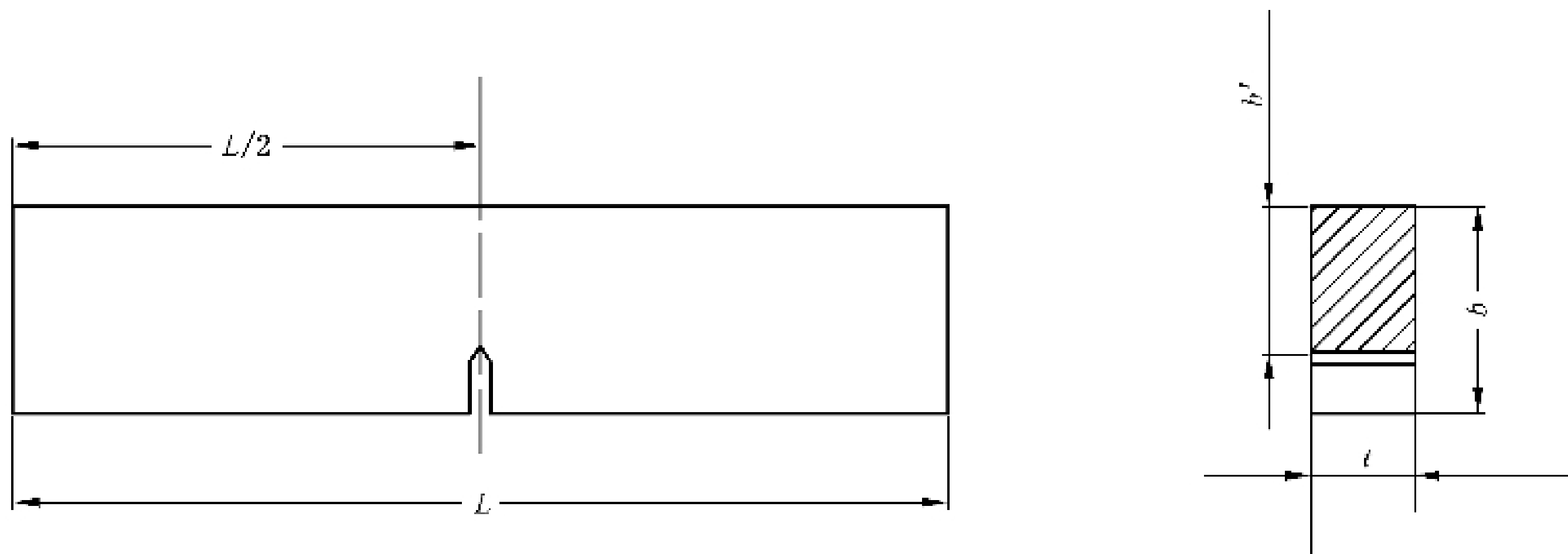


图 B.1 厚度大于或等于 25 mm 的动态撕裂试样

表 B.1 厚度大于或等于 25 mm 的动态撕裂试样尺寸

单位为毫米

试样尺寸参数	试样厚度		
	25	32	40
L	460 \pm 5	550 \pm 5	650 \pm 5
b	120 \pm 1	160 \pm 1	200 \pm 1
t	25 \pm 0.5	32 \pm 0.5	40 \pm 0.5
b'	75 \pm 0.5	105 \pm 0.5	135 \pm 0.5

B.1.3 压刀的长度和厚度分别为 50 mm 和 2.5 mm,其余要求见图 3。

B.2 试验机

B.2.1 试验机的量程不小于 7 500 J,指针式读数装置的最大分度值不超过 50 J,数显式读数装置的最大分度值不超过 1 J。

B.2.2 试验机的冲击刀刃半径、支座半径和支座跨距见表 B.2。

表 B.2 试验参数表

单位为毫米

试验参数	试样厚度		
	25	32	40
支座跨距	406±1.5	500±1.5	600±1.5
支座半径	35±0.5		
冲击刀刃半径	38±0.5		

附 录 C
(资料性)
试样缺口顶端的压制

C.1 概述

本文件采用位移控制法或载荷控制法完成试样缺口顶端的压制。压制试样缺口可用压力机或万能材料试验机,在压制深度满足表 2 要求的前提下,也可采用其他方法压制试样缺口顶端。

C.2 位移控制法

C.2.1 每次压制之前,检查压刀。压刀的尺寸见 4.3.4 的规定,还应清除试样缺口中的金属屑和试样缺口边缘的毛刺。

C.2.2 对试样缺口预加载荷,并将千分表的表盘对准零。 $10\text{ mm} \leq t \leq 16\text{ mm}$ 的钢试样可预加 400 N,10 mm 以下的钢试样和其他较软的金属试样,可预加 200 N。

C.2.3 采用千分表控制压下量,千分表读数应大于表 2 规定的压制深度,超过量与试验材料和试样厚度等有关,参考附录 D 通过实测确定。

C.3 载荷控制法

C.3.1 压制前的要求见 C.2.1。

C.3.2 按照 4.3.6 中公式(1)估算出的载荷压制试样缺口,记录压力,并按附录 D 测量压制深度。若试样的压制深度均符合表 2 的规定,则同批号、同厚度的其余试样可按此压力压制。

C.3.3 若测得压制深度不符合要求,调整压力,重新压制。

附 录 D
(资料性)
试样缺口压制深度的测量

D.1 一般要求

宜采用以下方法测量试样缺口压制深度,如果测量分辨力能够达到 0.01 mm,也可采用其他方法测量压制试样缺口的深度。

D.2 测量步骤

D.2.1 在图 1 所示的试样上下两面离机加工顶端约 2 mm 处,画一条基准线,或以试样棱边作为基准线,并分别做出识别标记。

D.2.2 用工具显微镜或分辨力不大于 0.01 mm 的读数显微镜测量未压试样上下两面机加工试样缺口顶端与基准线之间的距离。

D.2.3 压制试样缺口顶端。

D.2.4 测量试样上下两面压制试样缺口顶端与基准线之间的距离。

D.2.5 D.2.2 和 D.2.4 所得结果之差,即为试样缺口的压制深度。

参 考 文 献

- [1] GB/T 12778 金属夏比冲击断口测定方法
-