

ICS 19.100  
CCS J 04



# 中华人民共和国国家标准

GB/T 43480—2023

## 无损检测 相控阵超声柱面成像导波检测

Non-destructive testing—Guided wave testing of ultrasonic phased array  
cylindrical imaging

2023-12-28 发布

2023-12-28 实施

国家市场监督管理总局  
国家标准化管理委员会 发布

## 目 次

前言 .....	I
1 范围 .....	1
2 规范性引用文件 .....	1
3 术语和定义 .....	1
4 检测原理 .....	2
5 一般规定 .....	3
6 检测准备 .....	5
7 核查 .....	5
8 对比试块 .....	6
9 灵敏度设定 .....	7
10 扫查方式 .....	7
11 检测及评定 .....	8
12 检测记录及报告 .....	8
附录 A (资料性) 超声检测报告示例 .....	10

## 前 言

本文件按照 GB/T 1.1—2020《标准化工作导则 第 1 部分：标准化文件的结构和起草规则》的规定起草。

请注意本文件的某些内容可能涉及专利。本文件的发布机构不承担识别专利的责任。

本文件由全国无损检测标准化技术委员会(SAC/TC 56)提出并归口。

本文件起草单位：武汉中科创新技术股份有限公司、上海材料研究所有限公司、国网上海市电力公司电力科学研究院、江苏方天电力技术有限公司、国家石油天然气管网集团有限公司西气东输分公司、江苏省特种设备安全监督检验研究院、北京工业大学、中能建建筑集团有限公司、武汉工程大学。

本文件主要起草人：王子成、林光辉、蒋建生、汪智敏、韩志雄、桂琳琳、李羽可、丁杰、韩丽娜、骆国防、马君鹏、吴明畅、李洪烈、郭磊、吴军、刘增华、程莉、朱琪、岳贤强。

# 无损检测 相控阵超声柱面成像导波检测

## 1 范围

本文件规定了相控阵超声柱面成像导波检测的检测原理、检测设备、对比试块、核查、检测步骤、结果评定和检测报告。

本文件适用于相控阵超声柱面成像导波检测长度不大于 1 500 m, 外径不小于 10 m 不大于 100 m, 长度与外径的比值不小于 10 的圆柱结构件的横向缺陷。

## 2 规范性引用文件

下列文件中的内容通过文中的规范性引用而构成本文件必不可少的条款。其中, 注日期的引用文件, 仅该日期对应的版本适用于本文件; 不注日期的引用文件, 其最新版本(包括所有的修改单)适用于本文件。

GB/T 9445 无损检测 人员资格鉴定与认证

GB/T 12604.1 无损检测 术语 超声检测

GB/T 12604.13 无损检测 术语 第 13 部分: 阵列超声检测

GB/T 42399.1 无损检测仪器 相控阵超声设备的性能与检验 第 1 部分: 仪器

GB/T 42399.2 无损检测仪器 相控阵超声设备的性能与检验 第 2 部分: 探头

GB/T 42399.3 无损检测仪器 相控阵超声设备的性能与检验 第 3 部分: 组合系统

## 3 术语和定义

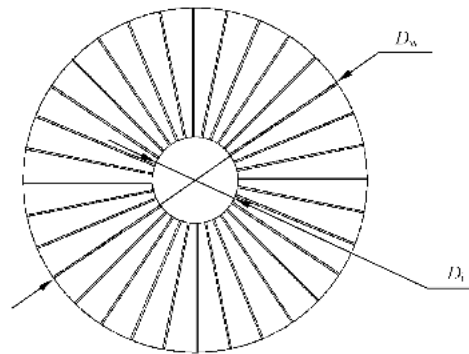
GB/T 12604.1 和 GB/T 12604.13 界定的以及下列术语和定义适用于本文件。

### 3.1

**周向线阵** **circumferential linear array**

同一平面上多个晶片沿周向排列形成一个圆环形(控制方向)的平面阵列。

注: 见图 1。

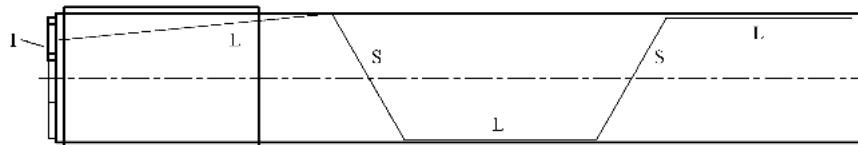


标引符号说明：  
 $D_w$  —— 外径；  
 $D_i$  —— 内径。

图 1 周向线阵

#### 4 检测原理

相控阵超声柱面扫描是一种针对周向线阵超声探头的相位控制技术。该技术通过合成沿圆柱面扫描的声束实现成像显示。纵波以接近  $90^\circ$  的入射角在圆柱侧面产生掠射现象，其中部分纵波转换为横波，以横波折(反)射角射向圆柱对侧，在对侧的圆柱面又部分转换为纵波，如此反复。这些超声波在圆柱构件中受圆柱面约束，沿圆柱结构件长度方向传导，即超声柱面导波，可实现远距离传输并用于检测。超声柱面导波远距离检测原理，见图 2。

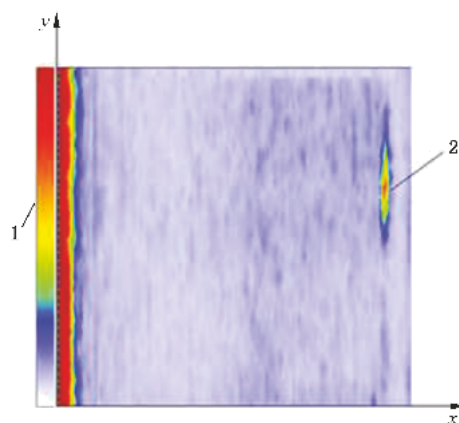


标引符号说明：  
 $L$  —— 超声纵波；  
 $S$  —— 超声横波；  
 $1$  —— 周向线阵。

图 2 超声柱面导波远距离检测原理

超声柱面导波信号包含传播过程中的全部信息，可用于缺陷的检测。通过建立横坐标为超声传播距离(即圆柱结构件长度方向的距离)、纵坐标为圆柱结构件外径展开长度的柱面 B 扫图像(见图 3)，显示缺陷相关信息。通过周向线阵探头建立柱面 C 扫端面视图，显示圆周方位的接收信号，见图 4。

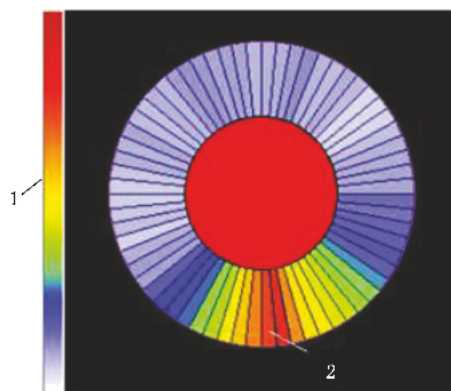




标引说明：

- $x$  —— 超声传播距离；
- $y$  —— 圆柱结构件外径展开长度；
- 1 —— 信号幅度色标；
- 2 —— 缺陷数据显示区。

图 3 柱面 B 扫图像



标引序号说明：

- 1 —— 信号幅度色标；
- 2 —— 缺陷数据显示区。

图 4 柱面 C 扫端面视图

## 5 一般规定

### 5.1 检测人员

按本文件从事超声检测的人员应按 GB/T 9445 或合同各方认可的体系进行人员资格鉴定和认证,取得超声 2 级或以上资格等级证书,并由雇主或代理对其进行超声检测的岗位培训和授权。

检测人员应掌握一定的金属材料、设备制造安装、焊接及热处理等方面的基本知识,熟悉被检工件的材质、几何尺寸及透声性等,具备对检测中出现的问题做出正确分析、判断和处理的能力。

5.2 检测设备

5.2.1 仪器应符合 GB/T 42399.1 中的规定,具有产品质量合格证或质量合格的证明文件。

5.2.2 仪器性能应至少满足以下要求:

- a) 工作频率为 0.5 MHz~15 MHz(按-3 dB 测量);
- b) 扫查图像为 A 扫描显示/B 扫描显示/C 扫描显示;
- c) 不小于 16/64 的激发/接收通道;
- d) 发射电压不小于 50 V;
- e) 增益范围为 0 dB~80 dB,调节步进最小为 0.1 dB。

5.2.3 探头满足以下要求。

- a) 应依据被检工件超声特性确定检测频率。探头推荐频率见表 1。
- b) 探头应为周向线阵探头。对于检测直径  $10\text{ mm} \leq D < 20\text{ mm}$  的被检工件,探头晶片数量不宜小于 32 个,激发孔径宜采用 16 晶片;对于检测直径  $20\text{ mm} \leq D \leq 100\text{ mm}$  的被检工件,探头晶片数量不宜小于 64 个,激发孔径宜采用 16 晶片。
- c) 探头直径应与被检工件相匹配,探头外径应为被检工件直径的 0.75 倍~1.2 倍范围,探头内径应为外径的 0.2 倍~0.5 倍范围。探头推荐尺寸见表 2。
- d) 探头夹持工装应确保探头的可达性。
- e) 探头实测中心频率与标称频率间的误差不应大于 10%。
- f) 探头的一6 dB 相对频带宽度不应小于 55%。
- g) 同一探头晶片间灵敏度差值不应大于 4 dB。晶片灵敏度的均匀性应满足均方差不大于 1 dB。探头晶片的灵敏度差异及有效性测试按照 GB/T 42399.2 的要求执行。
- h) 探头激发孔径范围内不宜存在失效晶片。若失效晶片不可避免,则在确保检测灵敏度满足要求的前提下,激发孔径范围内的失效晶片的数量不应超出孔径范围内激发晶片总数的 20%,且不应存在相邻的失效晶片。

表 1 探头推荐频率

被检工件长度 $L$ mm	频率 $f$ MHz
$L < 200$	$7.5 \leq f < 10$
$200 \leq L < 1\ 000$	$5 \leq f < 7.5$
$L \geq 1\ 000$	$2 \leq f < 5$

表 2 探头推荐尺寸

单位为毫米

被检工件直径 $D$	探头外径 $D_w$	探头内径 $D_i$
$10 \leq D < 15$	12	3
$15 \leq D < 20$	17	6
$20 \leq D < 25$	22	10
$25 \leq D < 28$	26	12
$28 \leq D < 40$	30	12

表 2 探头推荐尺寸 (续)

单位为毫米

被检工件直径 $D$	探头外径 $D_w$	探头内径 $D_i$
$40 \leq D < 45$	42	12
$45 \leq D < 50$	48	12
$50 \leq D < 60$	52	16
$60 \leq D < 70$	65	16
$70 \leq D < 80$	72	20
$80 \leq D \leq 100$	86	30

5.2.4 相控阵超声柱面成像检测仪器和探头的组合性能应符合 GB/T 42399.3 的规定,且满足以下要求:

- a) 在达到被检工件的最大检测声程时,其灵敏度余量不应小于 10 dB;
- b) 仪器和探头的组合频率与公称频率误差不应大于 10%;
- c) 仪器和探头信噪比应大于 6 dB。

5.2.5 当出现以下情况时,应测定仪器和探头的组合性能:

- a) 新购置的超声仪器和(或)探头;
- b) 仪器和(或)探头在维修或更换主要部件后;
- c) 检测人员认为有必要时。

5.2.6 应每隔 3 个月对仪器、探头及其组合系统进行一次性能测试与验证。性能测试与验证按照 GB/T 42399.1~GB/T 42399.3 的规定执行。

## 6 检测准备

### 6.1 检测面要求

应清除影响超声探头与检测面耦合的锈蚀、镀锌层凸起和污物等异物。粗糙度  $Ra$  宜小于或等于  $6.3 \mu\text{m}$ 。

### 6.2 检测环境

检测时环境温度应为  $-10 \text{ }^\circ\text{C} \sim +50 \text{ }^\circ\text{C}$ 。

### 6.3 系统设置

扫查范围应大于被检工件长度 50 mm。

### 6.4 耦合

6.4.1 应选择透声性好,且对被检工件没有破坏和影响的耦合剂(如水基耦合剂、机油、甘油等)。当环境温度低于  $0 \text{ }^\circ\text{C}$  时,水基耦合剂中应添加防冻液。

6.4.2 校验和检测应使用同一种耦合剂。

## 7 核查

### 7.1 核查要求

7.1.1 校验、核查和对仪器进行线性检测时,任何影响仪器线性的控制器(如抑制或滤波开关等)都应



放在“关”的位置或处于最低水平上。

7.1.2 应记录仪器和探头系统的核查结果。

## 7.2 核查项目

### 7.2.1 超声传播速度

应在被检工件上进行超声传播速度的核查,按照底波显示距离与被检工件长度的比较进行声速的调整,当底波显示距离与被检工件长度一致时的声速即为当前超声传播速度。如果超声传播速度较上一次设置值偏差超 10%,则超声传播速度设置应按当前值重新调整,并对上一次核查以来所有的检测部位进行复检。

### 7.2.2 扫查灵敏度

扫查灵敏度偏差超过 $\pm 4$  dB时应重新制作距离-波幅曲线(DAC),并对上一次核查以来所有的检测部位进行复检。

## 7.3 核查时机

出现以下情形之一时,应进行仪器和探头系统的核查:

- a) 校验后,探头或耦合剂发生改变;
- b) 检测人员怀疑超声传播速度设置或扫查灵敏度设置有变化;
- c) 连续工作 4 h 以上;
- d) 检测工作开始前及结束时。

## 8 对比试块

8.1 检测采用人工刻槽对比试块,见图 5。其中,试块直径应与被检工件外径相同或与被检工件直径偏差不大于 10%,试块长度  $l$  大于或等于被检工件长度,采用与被检工件声学性能相同或近似的材料制成。

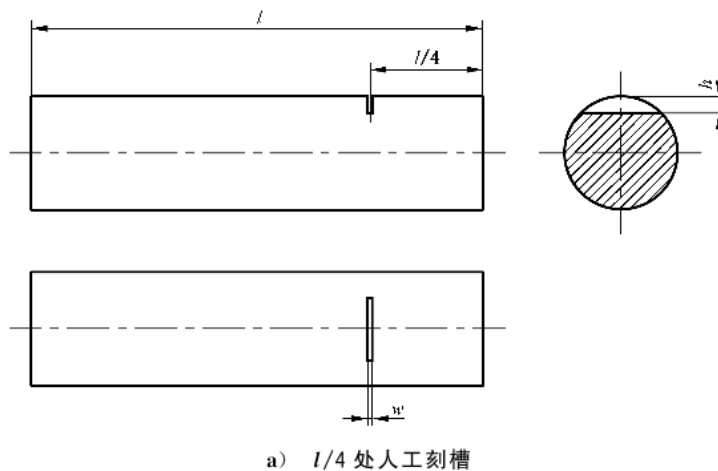
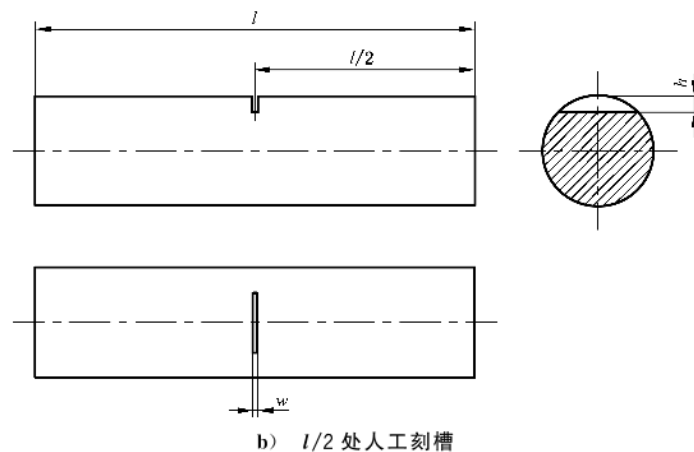


图 5 人工刻槽对比试块



标引符号说明：  
 $l$  —— 试块长度；  
 $h$  —— 刻槽深度；  
 $w$  —— 刻槽宽度。

图 5 人工刻槽对比试块（续）

8.2 在距对比试块检测端面的  $\frac{l}{2}$  处及  $\frac{l}{4}$  处加工刻槽，刻槽尺寸应按产品验收要求设置。当无明确验收要求时，可按推荐的人工刻槽尺寸设置，见表 3。

表 3 推荐的人工刻槽尺寸

单位为毫米

对比试块直径 $D$	刻槽深度 $h$	刻槽宽度 $w$
$10 \leq D \leq 30$	1	0.2~0.5
$30 < D \leq 50$	1.5	0.2~0.5
$50 < D \leq 100$	2	0.2~0.5

8.3 在满足灵敏度要求时，可采用其他型式的对比试块。



## 9 灵敏度设定

将探头放置在对比试块检测端面，检测位于  $\frac{l}{2}$  处及  $\frac{l}{4}$  处的人工刻槽，再放置于试块的另一端面检测位于  $\frac{3l}{4}$  处的人工刻槽，利用三个不同检测距离的人工刻槽制作 DAC 曲线，使人工刻槽反射波的信噪比高于 6 dB 并标定 B 扫图像的颜色色标且 A 扫描信号幅度不低于满屏幕的 20%。也可采用被检工件自身的噪声信号设置灵敏度。将被检工件的本身噪声最高幅度调至满屏幕 10%（结构噪声除外），按照检测范围至少十等份取点制作 DAC 曲线，仪器增益补偿 6 dB 作为扫查灵敏度。

## 10 扫查方式

检测时，探头放置在被检工件检测面上，探头中心线应与被检工件中心重合。

## 11 检测及评定

### 11.1 检测

对所有 A 扫描信号幅度达到或超过满屏幕 20% 的指示均应确定其位置、最大反射波幅。

### 11.2 定量

11.2.1 应依据不连续的最大反射波与对比试块上人工刻槽的 A 扫描信号幅度比值来确定深度当量尺寸。

11.2.2 应采用半波法进行测量不连续指示长度。

### 11.3 缺欠评定

11.3.1 B 扫图像中达到或超过人工刻槽 B 扫图像颜色色标的反射波为指示信号,指示信号的 A 扫描波形幅度达到或超过满屏幕 20% 时,应根据其在工件上轴向位置并结合结构特征作出综合判定。

11.3.2 指示长度小于 5 mm 时,按 5 mm 计。

11.3.3 在工件柱面 B 扫图像上,相邻两个或多个不连续在满足以下条件时应视为一个不连续,并以该条不连续在 y 轴方向上的上下端点的距离作为其指示长度:

- a) 两不连续在 y 轴方向的间距小于其中较小的不连续指示长度;
- b) 两不连续最大反射波的位置间距小于被检工件直径的一半且不超过 10 mm。

11.3.4 检测结果按照被检工件的质量工艺要求或标准评定。

## 12 检测记录及报告

### 12.1 检测记录

应按照现场检测实际情况详细、客观记录检测过程的有关信息和数据。检测记录应至少包括以下内容:

- a) 记录编号;
- b) 检测工艺卡名称及编号;
- c) 被检工件:项目名称、工件名称、编号、规格尺寸、材质、检测部位、检测时的表面状态、检测时机;
- d) 检测设备和器材:仪器名称、规格型号和编号,探头情况(类型、标称频率、晶片尺寸、角度、编号等),试块型号,耦合剂;
- e) 检测工艺参数:检测范围、扫查位置(面、侧)、扫查方式、基准灵敏度、耦合补偿等;
- f) 检测结果:检测部位示意图,缺陷位置、尺寸、反射波幅度等,缺陷评定等级和检测结论;
- g) 检测人员、记录人员签字;
- h) 检测日期和地点。

### 12.2 检测报告

检测报告应至少包括以下内容:

- a) 报告编号;
- b) 工件名称、工件编号、工件类别、材质、规格;
- c) 仪器型号、探头、试块和检测灵敏度;

- d) 检测区域应在报告上予以表明,如有因几何形状限制而检测不到的部位,也应加以说明;
- e) 缺陷的类型、位置、反射波幅度、指示长度;
- f) 缺陷评定等级和检测结论;
- g) 检测人员和审核人员签字及其等级;
- h) 检测日期。

超声检测报告示例见附录 A。

附 录 A  
(资料性)  
超声检测报告示例

超声检测报告

报告编号：

工件名称		工件编号				
工件类别		规 格				
材 质		检测比例				
检测标准		(示意图)				
验收标准						
仪器型号						
探 头						
耦 合 剂						
试 块						
检测灵敏度						
补 偿						
缺陷类型	缺陷位置			缺陷反射波幅度 $h$ (当量) mm±dB	缺陷指示长度 mm	缺陷评定等级
检测区域						
检测结论						
检测人员：	等级：	日期：	审核人员：	等级：	日期：	
注： $h$ 为人工刻槽深度。						