

## 目 次

前言 .....	II
1 范围 .....	1
2 规范性引用文件 .....	1
3 术语和定义 .....	2
4 分类和标记 .....	2
5 通用要求 .....	3
6 要求 .....	4
7 试验方法 .....	11
8 检验规则 .....	12
9 标志和随行文件 .....	14
10 包装、运输和储存 .....	15
附录 A（资料性）分类示意图 .....	16
附录 B（规范性）常用材料标准 .....	20

## 前 言

本文件按照 GB/T 1.1—2020《标准化工作导则 第1部分：标准化文件的结构和起草规则》的规定起草。

本文件代替 JG/T 216—2007《小单元建筑幕墙》，与 JG/T 216—2007 相比，除结构调整和编辑性改动外，主要技术变化如下：

- a) 适用范围中增加了瓷板、陶板、微晶玻璃板三种人造板材，并在相应章节中补充了对应内容（见第1章、5.3.4、6.1.4、6.2.4、6.3.4、7.2.4、7.3.4、8.2）；
- b) 增加了“小单元附框”“小单元建筑幕墙构件”的术语和定义（见3.1、3.2）；
- c) 删除了“小单元板块”“小单元建筑幕墙”“空缝小单元建筑幕墙”的术语和定义（见2007年版的3.1、3.2、3.3）；
- d) 更改了小单元建筑幕墙构件的分类，并补充了标记方法（见4.1、4.2）；
- e) 增加了“通用要求”，将“材料”列入“通用要求”（见第5章，2007年版的第5章）；
- f) 增加了对中空玻璃密封胶选用的要求（见5.2.1.3）；
- g) 增加了对密封胶成分的要求（见5.2.1.4）；
- h) 增加了对玻璃选用的要求（见5.3.1.2）；
- i) 增加了对紧固件的材质要求（见5.4.2）；
- j) 增加了对金属焊钉的要求（见5.4.3）；
- k) 更改了小单元附框与框架挂钩搭接深度的要求，并更改了采取防脱落措施的表述（见5.5.2，2007年版的6.2.5）；
- l) 增加了小单元附框与框架挂钩配合处应设置防摩擦噪声构造的要求（见5.5.3）；
- m) 增加了玻璃小单元建筑幕墙构件对与结构胶接触的胶条材质要求（见6.1.1.1）；
- n) 增加了小单元附框截面厚度和长度的要求（见6.1.1.2、6.1.2.2、6.1.3.2）；
- o) 增加了玻璃小单元建筑幕墙构件对结构胶宽度和厚度的要求（见6.1.1.3）；
- p) 增加了玻璃小单元建筑幕墙构件对中空玻璃合片结构胶与附框粘接结构胶相对位置的要求（见6.1.1.4）；
- q) 增加了玻璃小单元建筑幕墙构件设置托条及垫块的要求（见6.1.1.6、6.1.1.7）；
- r) 增加了金属小单元建筑幕墙构件面板与小单元附框的连接要求（见6.1.2.1、6.1.2.3、6.1.2.4、6.1.2.5）；
- s) 增加了金属小单元建筑幕墙构件加强肋的设置要求（见6.1.2.6）；
- t) 增加了石材小单元建筑幕墙构件面板与小单元附框的连接要求（见6.1.3.1、6.1.3.2、6.1.3.3）；
- u) 更改并简化了物理性能要求的内容（见6.4、7.4、8.4.2）；
- v) 更改了检验类别（见8.1）、检验项目（见8.2）；
- w) 增加了分类示意图（见附录A）。

请注意本文件的某些内容可能涉及专利。本文件的发布机构不承担识别专利的责任。

本文件由住房和城乡建设部标准定额研究所提出。

本文件由住房和城乡建设部建筑制品与构配件标准化技术委员会归口。

本文件起草单位：中山盛兴股份有限公司、中国建筑科学研究院有限公司、中国建筑标准设计

研究院有限公司、广东省建设工程质量安全检测总站有限公司、深圳市新山幕墙技术咨询有限公司、德才装饰股份有限公司。

本文件主要起草人：冯国敏、姜清海、毛伙南、井清涛、崔传芹、刘会涛、郝伟、廖拓、窦铁波、王振西、范旭、潘冬。

本文件及其所代替文件的历次版本发布情况为：

——2007年首次发布为 JG/T 216—2007；

——本次为第一次修订。

## 小单元建筑幕墙构件

### 1 范围

本文件规定了小单元建筑幕墙构件的分类和标记、通用要求、要求、试验方法、检验规则、标志和随行文件、包装、运输和储存。

本文件适用于以玻璃、金属板、石材和人造板材（仅包括瓷板、陶板、微晶玻璃板）为面板材料的小单元建筑幕墙构件。

### 2 规范性引用文件

下列文件中的内容通过文中的规范性引用而构成本文件必不可少的条款。其中，注日期的引用文件，仅该日期对应的版本适用于本文件；不注日期的引用文件，其最新版本（包括所有的修改单）适用于本文件。

GB/T 191 包装储运图示标志

GB/T 2680 建筑玻璃 可见光透射比、太阳光直接透射比、太阳能总透射比、紫外线透射比及有关窗玻璃参数的测定

GB/T 3199 铝及铝合金加工产品包装、标志、运输、贮存

GB/T 5237.6 铝合金建筑型材 第6部分：隔热型材

GB/T 6388 运输包装收发货标志

GB 6566 建筑材料放射性核素限量

GB/T 8485 建筑门窗空气声隔声性能分级及检测方法

GB/T 9969 工业产品使用说明书 总则

GB/T 14436 工业产品保证文件 总则

GB/T 14683 硅酮和改性硅酮建筑密封胶

GB/T 15227 建筑幕墙气密、水密、抗风压性能检测方法

GB 16776 建筑用硅酮结构密封胶

GB/T 18250 建筑幕墙层间变形性能分级及检测方法

GB/T 21086 建筑幕墙

GB/T 23261 石材用建筑密封胶

GB 24266 中空玻璃用硅酮结构密封胶

GB/T 29043 建筑幕墙保温性能分级及检测方法

GB/T 31433 建筑幕墙、门窗通用技术条件

GB/T 31851 硅酮结构密封胶中烷烃增塑剂检测方法

GB/T 32839 干挂石材用金属挂件

GB/T 34327 建筑幕墙术语

GB/T 38264 建筑幕墙耐撞击性能分级及检测方法

GB 50205 钢结构工程施工质量验收标准

JC 887 干挂石材幕墙用环氧胶粘剂

JC/T 914 中空玻璃用丁基热熔密封胶

- JG/T 455 建筑门窗幕墙用钢化玻璃
- JGJ 102 玻璃幕墙工程技术规范
- JGJ 113 建筑玻璃应用技术规程
- JGJ 133 金属与石材幕墙工程技术规范
- JGJ/T 151 建筑门窗玻璃幕墙热工计算规程
- JGJ 336 人造板材幕墙工程技术规范

### 3 术语和定义

GB/T 34327 界定的以及下列术语和定义适用于本文件。

#### 3.1

**小单元附框** **appendent frame for division unit**

与面板四边或对边连接，并与幕墙支承框架插接挂装的通长附框或短附框（挂件）。

#### 3.2

**小单元建筑幕墙构件** **division unit member for curtain wall**

由面板和小单元附框组成的以插接挂装方式固定于幕墙支承框架的预制单元组件。

### 4 分类和标记

#### 4.1 分类

4.1.1 按面板材料分类和标记代号见表 1，分类示意图见附录 A。

表 1 面板材料分类和标记代号

面板材料分类	玻璃	金属板	石材	瓷板	陶板	微晶玻璃板
代号	BL	JS	SC	CB	TB	WJ

4.1.2 按小单元附框长度及与面板连接方式分类和标记代号见表 2，分类示意图见附录 A。

表 2 小单元附框长度及与面板连接方式分类和标记代号

小单元附框长度	通长附框				短附框（挂件）			
小单元附框与面板连接方式	结构胶	螺钉	卡槽	背栓	结构胶	螺钉	卡槽	背栓
代号	CJ	CL	CC	CS	DJ	DL	DC	DS

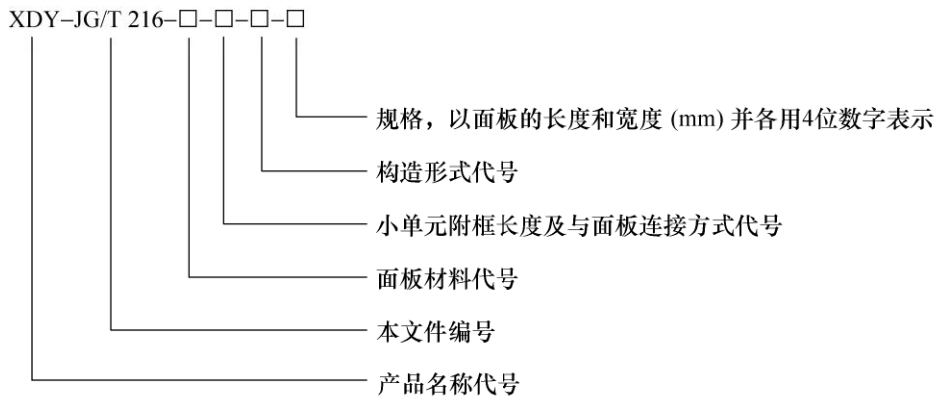
4.1.3 按构造形式分类和标记代号见表 3，分类示意图见附录 A。

表 3 构造形式分类和标记代号

构造形式	隐框	半隐框	明框
代号	YK	BY	MK

#### 4.2 标记

小单元建筑幕墙构件的产品名称代号为 XDY，其标记由产品名称、本文件编号、面板材料、小单元附框长度及与面板连接方式、构造形式、规格组成。



**示例 1:** 长度 1600mm、宽度 1200mm、采用通长附框、以结构胶连接的半隐框玻璃小单元建筑幕墙构件, 标记为: XDY-JG/T 216-BL-CJ-BY-16001200

**示例 2:** 长度 900mm、宽度 600mm、采用短附框、以背栓连接的隐框瓷板小单元建筑幕墙构件, 标记为: XDY-JG/T 216-CB-DS-YK-09000600

## 5 通用要求

### 5.1 金属材料

#### 5.1.1 铝合金型材

5.1.1.1 铝合金型材应符合附录 B 中 B.1 标准的规定, 型材精度为高精级。表面处理方法根据使用要求确定。

5.1.1.2 隔热型材应符合 GB/T 5237.6 的规定。

#### 5.1.2 钢材

5.1.2.1 钢材应符合附录 B 中 B.2 标准的规定。

5.1.2.2 不锈钢宜采用奥氏体不锈钢, 并应符合附录 B 中 B.2 标准的规定。

5.1.2.3 钢材表面应具有防腐蚀能力, 并应采取防止双金属接触腐蚀措施。

### 5.2 密封材料

#### 5.2.1 胶

5.2.1.1 密封胶应符合附录 B 中 B.3 标准的规定。

5.2.1.2 结构密封胶同基材、面板和附件应具有良好的粘结性和相容性。结构胶粘结性和相容性试验应符合 GB 16776 的规定。

5.2.1.3 中空玻璃第一道密封用丁基热熔密封胶, 应符合 JC/T 914 的规定。第二道密封用硅酮结构密封胶, 应符合 GB 24266 的规定。

5.2.1.4 硅酮类密封胶不应含有烷烃增塑剂, 并应符合 GB/T 14683 中 Gw 类要求。烷烃增塑剂检测应按 GB/T 31851 的规定进行。

5.2.1.5 与多孔性材料面板接触, 粘结密封胶、密封剂应符合 GB/T 23261 的规定, 面板污染性应符合设计要求。

5.2.1.6 石材小单元建筑幕墙构件用环氧胶粘剂应符合 JC 887 的规定。

#### 5.2.2 橡胶密封条

橡胶密封条宜采用三元乙丙橡胶、氯丁橡胶或硅橡胶, 并应符合附录 B 中 B.3 标准的规定。

### 5.3 面板

#### 5.3.1 玻璃

5.3.1.1 钢化玻璃、夹层玻璃、中空玻璃应符合附录 B 中 B.4 标准的规定。

5.3.1.2 玻璃应符合 JGJ 113 的规定，宜选用夹层玻璃、均质钢化玻璃或超白玻璃。钢化玻璃应符合 JG/T 455 的规定。

#### 5.3.2 金属板

金属板可根据设计要求选用单层铝板、铝塑复合板、蜂窝铝板、不锈钢板、彩色涂层钢板、铜合金板、钛合金板，并应符合附录 B 中 B.5 标准的规定。

#### 5.3.3 石材

石材面板性能应符合设计要求，放射性应符合 GB 6566 中 A 级、B 级和 C 级要求，表面宜采用六面防护处理，并应符合附录 B 中 B.6 标准的规定。

#### 5.3.4 人造板材

人造板材应符合附录 B 中 B.7 标准的规定。

### 5.4 紧固件与锚固件

5.4.1 紧固件规格和尺寸应经受力计算确定，应有足够的承载力和可靠性，并应符合附录 B 中 B.8 标准的规定。

5.4.2 胶条封闭或开放式小单元建筑幕墙构件使用的紧固件、背栓应采用不锈钢 A4 组别材质。

5.4.3 金属焊钉材质和规格应经受力计算确定，并应符合设计要求。焊钉焊后弯曲检验可采用打弯方法，并应符合 GB 50205 的规定。

### 5.5 连接设计

5.5.1 小单元建筑幕墙构件设计及构造应符合 GB/T 21086、JGJ 102、JGJ 133 和 JGJ 336 的规定。

5.5.2 小单元附框与框架挂钩插接搭接深度不应小于 8mm，并应采取止退垫块等防滑移、防脱落措施。

5.5.3 小单元附框与框架挂钩配合处应设置防止金属摩擦噪声胶条或柔性垫片。

5.5.4 小单元附框宜采用铝合金型材，受力部位截面厚度应根据构造、承载工况、挂钩偏心距等因素计算确定。

## 6 要求

### 6.1 构造

#### 6.1.1 玻璃小单元建筑幕墙构件

6.1.1.1 玻璃面板与小单元附框应采用中性硅酮结构胶粘结，结构胶与小单元附框及面板应具有良好的粘结性和相容性。与结构胶直接接触的胶条应采用硅胶条。

6.1.1.2 小单元附框应采用通长附框，可按对边或四边设置，截面壁厚不应小于 2mm。

6.1.1.3 硅酮结构胶粘结厚度和宽度应计算确定。粘结厚度不应小于 6mm，且不宜大于 12mm；粘结宽度应大于厚度，且不应小于 7mm。

6.1.1.4 玻璃小单元建筑幕墙构件采用隐框形式时，中空玻璃合片用结构胶位置和玻璃与附框粘用结构胶位置应至少有一对边重合。

6.1.1.5 采用胶条封闭或开放式结构形式时，结构胶不应外露。

6.1.1.6 隐框或横向隐框玻璃小单元建筑幕墙构件，面板下端应设置不少于 2 个托条，托条应同时承托多层玻璃中的各片玻璃，应与支承构件机械连接。托条截面应经计算确定，能承受面板重力荷载作用，且长度不应小于 100mm，厚度不应小于 2mm。

6.1.1.7 明框或横向明框玻璃小单元建筑幕墙构件，面板下端与小单元下附框槽底之间应设置不少于 2 块支承胶垫，胶垫厚度不应小于 5 mm，长度不应小于 100 mm，宽度不应小于面板厚度。

### 6.1.2 金属小单元建筑幕墙构件

6.1.2.1 金属面板与小单元附框连接可采用抽芯铆钉、螺栓、螺钉、金属焊钉、结构胶等方式，连接方式应符合设计及计算要求。

6.1.2.2 小单元附框宜采用通长附框，截面厚度不应小于 2mm。采用短挂件时，长度不宜小于 80mm，截面厚度不应小于 3mm。

6.1.2.3 通长附框连接铆钉、螺钉数量应经计算确定，且间距不应大于 350mm。短挂件连接铆钉、螺钉不应少于 2 个。短挂件间距不宜大于 350mm，外侧与面板边缘距离不宜大于 100mm。

6.1.2.4 金属面板与小单元附框采用结构胶连接时，结构胶宽度及厚度应符合设计及计算要求，并应增加焊钉等机械连接加固措施，该焊钉应能承受金属面板重力荷载作用。

6.1.2.5 金属面板与小单元附框采用金属焊钉连接时，金属焊钉与金属面板连接承载力应通过试验确定。金属焊钉材质、规格及布置间距应符合设计及计算要求。

6.1.2.6 金属面板可根据受力需要设置加劲肋，加劲肋纵横交叉处、加强肋与面板及面板折边处应可靠连接。

### 6.1.3 石材小单元建筑幕墙构件

6.1.3.1 石材面板与小单元附框连接可采用短槽、通槽、背栓等方式，连接节点应符合设计及计算要求。

6.1.3.2 石材面板与小单元附框连接采用短槽、通槽方式时，挂件与石材槽口之间应填充环氧胶粘剂，并应完全固化后才能安装。短挂件截面壁厚不应小于 4mm，长度不应小于 50mm，并应符合 GB/T 32839 的规定；通长附框截面壁厚不应小于 3mm。

6.1.3.3 石材面板与小单元附框采用背栓连接时，背栓材质、规格、布置应符合设计及计算要求，背栓中心与小单元附框挂钩受力点偏心距不应超过背栓直径的 3 倍。背栓与石材面板组装时，应设置防止扩张环后套筒滑动的措施。小单元附框与石材面板之间应设置隔离垫片。

6.1.3.4 转角石材面板组合时应采用背栓及金属角码连接。转角构造应能承受侧向水平荷载作用。

### 6.1.4 人造板材小单元建筑幕墙构件

6.1.4.1 瓷板、微晶玻璃板与小单元附框连接可采用短槽、通槽、背栓等方式。采用短槽、通槽连接时面板厚度不宜小于 18mm，采用背栓连接时面板厚度不宜小于 12mm。

6.1.4.2 陶板与小单元附框连接可采用短槽、通槽方式，面板厚度不宜小于 15mm。

6.1.4.3 与人造板材连接的小单元附框截面厚度、长度、入槽深度以及与面板边缘距离应符合 JGJ 336 面板及其连接设计要求，并经计算确定。

6.1.4.4 当小单元附框与面板采用短槽或通槽连接时，面板自重应由下部小单元附框承受，并采用不污染面板的胶粘剂填充小单元附框与槽口之间空隙。

6.1.4.5 小单元附框与陶板槽口前后之间空隙宜填充不污染面板的密封胶、胶粘剂或设置弹性



垫片。

## 6.2 外观质量

### 6.2.1 玻璃小单元建筑幕墙构件

6.2.1.1 构件表面应平整，外露表面不应有明显擦伤、腐蚀、污染、斑痕。

6.2.1.2 玻璃品种、规格与色彩应符合设计要求，色泽应均匀，不应有析碱、发霉和镀膜脱落等缺陷。

6.2.1.3 每平方米玻璃表面擦伤、划伤应符合表 4 的规定。

表 4 每平方米玻璃表面损伤

项目	要求	检测方法
0.1mm~0.3mm 宽度划伤痕	长度<100mm；不超过 8 条	目测观察、钢直尺
擦伤总面积 mm <sup>2</sup>	≤500	钢直尺

6.2.1.4 铝合金型材不应有脱膜，明框小单元附框表面应平整，不应有肉眼可察觉的变形、波纹或局部压砸等缺陷。

6.2.1.5 有装饰要求的一个分格铝合金型材表面擦伤、划伤应符合表 5 的规定。

表 5 一个分格铝合金型材表面损伤

项目	要求	检测方法
擦伤、划伤深度	不大于表面处理膜层厚度	目测观察
擦伤总面积 mm <sup>2</sup>	≤300	钢直尺
划伤总长度 mm	≤100	钢直尺
擦伤和划伤处数	≤3	目测观察

### 6.2.2 金属小单元建筑幕墙构件

6.2.2.1 金属面板表面处理层厚度应符合表 6 的规定。

表 6 金属面板表面处理层厚度

单位为微米

表面处理方法	平均厚度 $t$	检测方法
氧化着色	$t \geq 15$	测厚仪
静电粉末喷涂	$40 \leq t \leq 120$	测厚仪
氟碳喷涂	$t \geq 30$	测厚仪
聚氨酯喷涂	$t \geq 40$	测厚仪

6.2.2.2 金属板外观应整洁，涂层不应有漏涂。装饰表面不应有明显压痕、印痕和凹凸等残迹。装饰表面每平方米表面擦伤、划伤应符合表 7 的规定。

表7 每平方米金属板表面损伤

项目	要求	检测方法
划伤深度	不大于表面处理膜层厚度	目测观察
划伤总长度 mm	≤100	钢直尺
擦伤总面积 mm <sup>2</sup>	≤300	钢直尺
划伤、擦伤总处数	≤4	目测观察

### 6.2.3 石材小单元建筑幕墙构件

6.2.3.1 每平方米细面和镜面板材的正面擦伤、划伤应符合表8的规定。

表8 每平方米细面和镜面板材正面损伤

项目	要求	检测方法
划伤	宽度不超过0.3mm，长度小于100mm，不多于2条。宽度小于0.1mm不计	钢直尺
擦伤	面积总和不超过500mm <sup>2</sup> ，面积小于100mm <sup>2</sup> 不计	钢直尺
<p>注1：石材花纹出现损坏的为划伤。 注2：石材花纹出现模糊现象的为擦伤。</p>		

6.2.3.2 同一立面上板材色调花纹应符合设计要求。

### 6.2.4 人造板材小单元建筑幕墙构件

6.2.4.1 构件表面应平整、洁净，无污染，颜色基本一致。不应有缺角、裂纹、裂缝、斑痕等缺陷。瓷板、陶板施釉表面不应有裂纹和龟裂。

6.2.4.2 构件缺棱、缺角、裂纹、窝坑、擦伤、划伤等表面损伤应符合表9的规定。

表9 人造板材小单元建筑幕墙构件表面损伤

项目	要求			检测方法
	瓷板	陶板	微晶玻璃板	
缺棱：长度×宽度不大于10mm×1mm周边，长度小于5mm不计	允许1处	允许1处	允许1处	钢直尺
缺角：边长不大于5mm×2mm，边长小于2mm×2mm不计	允许1处	允许2处	允许1处	钢直尺
裂纹（包括隐裂、釉面龟裂）	不允许	不允许	不允许	目测观察
窝坑（毛面除外）	不明显	不明显	不明显	目测观察
明显擦伤、划伤	不允许	不允许	不允许	目测观察
轻微划伤：长度≤100mm	允许2处	允许2处	允许2处	目测观察、钢直尺
轻微擦伤总面积 mm <sup>2</sup>	≤300	≤300	≤300	钢直尺
注：轻微划伤、擦伤是指深度不超过表面处理深度，或站立在3m距离处不可见的划伤、擦伤。				

6.3 制作和组装质量

6.3.1 玻璃小单元建筑幕墙构件

玻璃小单元建筑幕墙构件加工尺寸允许偏差应符合表 10 的规定。

表 10 玻璃小单元建筑幕墙构件加工尺寸允许偏差 单位为毫米

项目		允许偏差	检测方法
小单元附框长宽尺寸		±1.0	钢卷尺
小单元附框组装间隙		≤0.5	塞尺
小单元附框接缝高度差		≤0.5	深度尺
构件周边玻璃与小单元附框位置差		≤1.0	深度尺
结构胶缝宽度		+2.0 0	卡尺或钢直尺
结构胶缝厚度		+0.5 0	卡尺或钢直尺
构件长宽尺寸		±2.5	钢卷尺
构件对角线差	长边≤2000	≤2.0	钢卷尺
	长边>2000	≤3.0	
构件平面度		≤1.5	1m 靠尺及塞尺
构件厚度		±1.5	卡尺

6.3.2 金属小单元建筑幕墙构件

金属小单元建筑幕墙构件加工尺寸允许偏差应符合表 11 的规定。

表 11 金属小单元建筑幕墙构件加工尺寸允许偏差 单位为毫米

项目		允许偏差	检测方法
小单元附框长宽尺寸		±1.0	钢卷尺
构件长宽尺寸	≤2000	±2.0	钢卷尺
	>2000	±2.5	
构件对边尺寸差		±1.0	钢卷尺
构件对角线差	≤2000	≤2.0	钢卷尺
	>2000	≤2.5	
构件平面度		≤1.5	1m 靠尺及塞尺
折弯高度		±1.0	卡尺

6.3.3 石材小单元建筑幕墙构件

6.3.3.1 石材安装槽口加工尺寸及允许偏差应符合表 12 的规定。

表 12 石材安装槽口加工尺寸及允许偏差

单位为毫米

项目	通槽		短槽		检测方法
	最小尺寸	允许偏差	最小尺寸	允许偏差	
槽宽度	7.0	±0.5	7.0	±0.5	卡尺
槽长度（短平槽槽底处）	—	±2.0	100.0	±2.0	卡尺
槽深角度偏差	—	槽深/20	—	矢高/20	深度尺
两短槽中心线距离	—	—	—	±2.0	钢卷尺
槽端部到板端部距离	—	—	不小于3倍板 材厚度及85， 不大于180	±2.0	卡尺
槽任一侧边到板外表面距离	8.0	±0.5	8.0	±0.5	卡尺
槽任一侧边到板内表面 距离（含板厚偏差）	—	±1.5	—	±1.5	卡尺
槽深度（有效长度内）	16	±1.5	16	+1.5	深度尺

6.3.3.2 石材背栓孔加工尺寸及允许偏差应符合表 13 的规定。

表 13 石材背栓孔加工尺寸及允许偏差

单位为毫米

项目	尺寸范围	允许偏差	检测方法
背栓孔孔径（M6、M8 背栓）	直孔	+0.4 -0.2	卡尺
	花岗石扩孔	±0.3	
	软质石材扩孔	+1.0 -0.3	
孔中心到板边的距离	最小 50，最大 180	±2.0	钢卷尺
孔底到板面保留厚度	8.0	±0.5	卡尺
孔深度	—	+0.5 0	深度尺
孔间距 $L$	$L \leq 300$	$\leq 1.0$	钢卷尺
	$300 < L \leq 800$	$\leq 1.5$	
	$800 < L \leq 1300$	$\leq 2.0$	
相邻孔高低差	$L \leq 800$	$\leq 1.0$	钢卷尺
	$800 < L \leq 1300$	$\leq 1.5$	

6.3.3.3 石材小单元建筑幕墙构件组装尺寸及允许偏差应符合表 14 的规定。

表 14 石材小单元建筑幕墙构件组装尺寸及允许偏差

单位为毫米

项目	允许偏差	检测方法
对边小单元附框间距	±0.5	钢卷尺
同边短挂件的中心线距离	±2.0	钢卷尺

表 14 (续)

项目		允许偏差	检测方法
同边短挂件直线度		≤0.5	靠尺及塞尺
构件长宽尺寸		±1.0	钢卷尺
构件对角线差		±1.5	钢卷尺
构件平面度	亚光面、镜面板	≤1.0	1m 靠尺及塞尺
	粗面板	≤2.0	1m 靠尺及塞尺
构件厚度	亚光面、镜面板	±1.0	卡尺
	粗面板	+2.0 -1.0	卡尺

6.3.4 人造板材小单元建筑幕墙构件

人造板材小单元建筑幕墙构件加工尺寸允许偏差应符合表 15 的规定。

表 15 人造板材小单元建筑幕墙构件加工尺寸允许偏差

单位为毫米

项目		允许偏差	检测方法	
短槽连接	槽口宽度	+0.5 0	卡尺	
	槽口长度	+3.0 0	卡尺	
	槽口深度	+1.0 0	深度尺	
	槽端到板端边距离	+3.0 0	钢卷尺	
	槽中心线到正面距离	+0.5 0	卡尺	
	对边小单元附框间距	±0.5	钢卷尺	
	同边短挂件的中心线距离	±2.0	钢卷尺	
	同边短挂件直线度	≤0.5	靠尺及塞尺	
背栓连接	直孔孔径	+0.4 0	卡尺	
	扩孔孔径	±0.3	卡尺	
	孔深	+0.2 0	深度尺	
	孔中心到端边距离	+3.0 -1.0	钢卷尺	
	孔间距 $L$	$L \leq 300$	≤1.0	钢卷尺
		$300 < L \leq 800$	≤1.5	
		$800 < L \leq 1300$	≤2.0	
相邻孔高低差	$L \leq 800$	≤1.0	钢卷尺	
	$800 < L \leq 1300$	≤1.5		

表 15 (续)

项目	允许偏差	检测方法
构件长宽尺寸	±1.0	钢卷尺
构件对角线差	≤2.0	钢卷尺
构件平面度	≤1.0	1m 靠尺及塞尺
构件厚度	±1.0	卡尺

## 6.4 物理性能

### 6.4.1 抗风压性能

小单元建筑幕墙构件与支承框架共同组成构件式幕墙或单元式幕墙，幕墙抗风压性能分级指标  $p_3$  应符合 GB/T 21086 的规定。在抗风压性能分级指标值作用下，幕墙支承体系和面板的相对挠度、绝对挠度应符合 GB/T 21086 的规定。

### 6.4.2 水密性能

小单元建筑幕墙构件与支承框架共同组成构件式幕墙或单元式幕墙，幕墙水密性能分级指标  $\Delta p$  应符合 GB/T 21086 的规定。

### 6.4.3 气密性能

小单元建筑幕墙构件与支承框架共同组成构件式幕墙或单元式幕墙，幕墙整体单位面积空气渗透量  $q_A$  应符合 GB/T 21086 的规定。

### 6.4.4 层间变形性能

小单元建筑幕墙构件与支承框架共同组成构件式幕墙或单元式幕墙，幕墙层间变形性能分级指标应符合 GB/T 18250 的规定。

### 6.4.5 耐撞击性能

小单元建筑幕墙构件与支承框架共同组成构件式幕墙或单元式幕墙，幕墙耐撞击性能分级指标应符合 GB/T 38264 的规定。

### 6.4.6 热工性能

小单元建筑幕墙构件与支承框架共同组成构件式幕墙或单元式幕墙，保温性能和遮阳性能分级指标应符合 GB/T 31433 的规定。

### 6.4.7 空气声隔声性能

小单元建筑幕墙构件与支承框架共同组成构件式幕墙或单元式幕墙，空气声隔声性能分级指标应符合 GB/T 31433 的规定。

## 7 试验方法

### 7.1 构造

采用目视观察，钢卷尺、钢直尺、游标卡尺检验。

7.2 外观质量

- 7.2.1 玻璃小单元建筑幕墙构件外观质量按 6.2.1 的要求检测。
- 7.2.2 金属小单元建筑幕墙构件外观质量按 6.2.2 的要求检测。
- 7.2.3 石材小单元建筑幕墙构件外观质量按 6.2.3 的要求检测。
- 7.2.4 人造板材小单元建筑幕墙构件外观质量按 6.2.4 的要求检测。

7.3 制作和组装质量

- 7.3.1 玻璃小单元建筑幕墙构件制作和组装质量按 6.3.1 的要求检测。
- 7.3.2 金属小单元建筑幕墙构件制作和组装质量按 6.3.2 的要求检测。
- 7.3.3 石材小单元建筑幕墙构件制作和组装质量按 6.3.3 的要求检测。
- 7.3.4 人造板材小单元建筑幕墙构件制作和组装质量按 6.3.4 的要求检测。

7.4 物理性能

- 7.4.1 抗风压性能检测按 GB/T 15227 的规定进行。
- 7.4.2 水密性能检测按 GB/T 15227 的规定进行。
- 7.4.3 气密性能检测按 GB/T 15227 的规定进行。
- 7.4.4 层间变形性能检测按 GB/T 18250 的规定进行。
- 7.4.5 耐撞击性能检测按 GB/T 38264 的规定进行。
- 7.4.6 保温性能检测按 GB/T 29043 的规定进行，遮阳性能检测按 GB/T 2680、JGJ/T 151 的规定进行。
- 7.4.7 空气声隔声性能检测按 GB/T 8485 的规定进行。

8 检验规则

8.1 检验类别

产品检验主要为出厂检验和型式检验。

8.2 检验项目

检验项目见表 16。

表 16 检验项目

序号	检验项目		检验要求	检验方法	检验类别	
					出厂检验	型式检验
1	玻璃小单元建筑 幕墙构件	构造	6.1.1	7.1	◎	◎
2		外观质量	6.2.1	7.2.1	◎	◎
3		制作和组装质量	6.3.1	7.3.1	◎	◎
4	金属小单元建筑 幕墙构件	构造	6.1.2	7.1	◎	◎
5		外观质量	6.2.2	7.2.2	◎	◎
6		制作和组装质量	6.3.2	7.3.2	◎	◎
7	石材小单元建筑 幕墙构件	构造	6.1.3	7.1	◎	◎
8		外观质量	6.2.3	7.2.3	◎	◎
9		制作和组装质量	6.3.3	7.3.3	◎	◎

表 16 (续)

序号	检验项目	检验要求	检验方法	检验类别		
				出厂检验	型式检验	
10	人造板材小单元 建筑幕墙构件	构造	6.1.4	7.1	◎	◎
11		外观质量	6.2.4	7.2.4	◎	◎
12		制作和组装质量	6.3.4	7.3.4	◎	◎
13	抗风压性能	6.4.1	7.4.1	—	◎	
14	水密性能	6.4.2	7.4.2	—	◎	
15	气密性能	6.4.3	7.4.3	—	◎	
16	层间变形性能	6.4.4	7.4.4	—	◎	
17	耐撞击性能	6.4.5	7.4.5	—	○	
18	热工性能	6.4.6	7.4.6	—	○	
19	空气声隔声性能	6.4.7	7.4.7	—	○	

注：“◎”为必检项目；“○”为非必检项目，根据设计或用户要求可定为必检项目；“—”为不要求。

### 8.3 出厂检验

#### 8.3.1 组批与抽样规则

8.3.1.1 检验项目应符合表 16 的规定。

8.3.1.2 同一工程，相同设计、材料、工艺的小单元建筑幕墙构件每 100 件应划分为一个检验批，不足 100 件也应划分为一个检验批。

8.3.1.3 外观质量的检验，选用全数检验方案。

8.3.1.4 构造、制作和组装质量的检验，从每个检验批中随机抽取 10% 并不少于 5 件。

8.3.1.5 每 100 件应随机抽取 1 件进行结构胶粘结性试验。

#### 8.3.2 判定规则

8.3.2.1 抽样检验时，检验批的不合格判定数不超过 10%，且不合格值不影响安全和正常使用，结构胶尺寸及粘结性全部合格，应判定该检验批合格。

8.3.2.2 检验结果不符合上述要求时，应加倍抽样检验，如仍不符合要求，应判定该检验批质量不合格。结构胶粘结性检验出现一次不合格的，应判定该检验批质量不合格。

### 8.4 型式检验

#### 8.4.1 检验时机

有下列情况之一时应进行型式检验：

- 新产品或老产品转厂生产的试制定型鉴定；
- 正式生产后，当结构、材料、工艺有较大改变可能影响产品性能时；
- 正常生产时每两年检验一次；
- 产品停产两年以上，再恢复生产时；
- 出厂检验结果与上次型式检验有较大差异时。



#### 8.4.2 组批与抽样规则

8.4.2.1 检验项目应符合表 16 的规定。

8.4.2.2 构造、外观质量、制作和组装质量检验，从产品出厂检验合格的检验批中随机抽取 3 件试件。

8.4.2.3 物理性能检验应根据设计要求选取试件，将小单元幕墙构件与支承框架组成幕墙系统进行检测。

8.4.2.4 物理性能检验试件应具有代表性，抗风压性能、水密性能、气密性能的试件选取应按 GB/T 15227 的规定进行，层间变形性能的试件选取应按 GB/T 18250 的规定进行。

#### 8.4.3 判定规则

8.4.3.1 抽检产品检验结果全部符合本文件及设计要求时，则判定该产品型式检验合格。

8.4.3.2 构造、外观质量、制作和组装质量检验项目的判定应符合 8.3.2 的规定。

8.4.3.3 物理性能检验项目应符合设计要求。若有不合格项，可再从该批产品中抽取加倍试件对该不合格项进行重复检验，重复检验结果全部达到设计要求时判定该项目合格，否则判定该产品型式检验不合格。

### 9 标志和随行文件

#### 9.1 标志

产品适当部位应标识下列标志：

- a) 产品名称或商标；
- b) 产品执行标准编号；
- c) 制造商名称、生产日期或批号。

#### 9.2 随行文件

##### 9.2.1 合格证书

每个出厂检验批应有产品合格证书，合格证书的编制应符合 GB/T 14436 的规定，并应包括下列内容：

- a) 产品名称、商标及标记（包括产品执行标准编号）；
- b) 产品型式检验的性能参数值；
- c) 构件表面处理种类、色泽、膜厚；
- d) 构件生产日期、检验日期、出厂日期，检验员签名及制造商的质量检验印章；
- e) 制造商名称、地址及质量问题受理部门联系电话；
- f) 用户名称及地址；
- g) 原材料的材质报告。

##### 9.2.2 产品说明书

每批产品出厂应有产品说明书，产品说明书的编制应符合 GB/T 9969 规定，并应包括产品说明、安装说明、使用说明和维护保养说明等主要内容。

## 10 包装、运输和储存

### 10.1 包装

10.1.1 产品应使用无腐蚀材料包装。

10.1.2 包装箱应有足够的强度，避免产品在吊装、运输过程中受损，铝合金材料包装应符合 GB/T 3199 的规定。

10.1.3 包装箱标志应符合 GB/T 6388 的规定。

10.1.4 包装箱上应有明显的“怕湿”“小心轻放”“向上”等标志，图示应符合 GB/T 191 的规定。

### 10.2 运输

10.2.1 产品运输过程中应避免相互碰撞。

10.2.2 产品搬运时应轻拿轻放，严禁摔、扔、碰撞。

10.2.3 产品应采用有足够强度的专用货架放置，并应采用将构件与衬垫固定的措施。

### 10.3 储存

10.3.1 产品应放在通风、干燥的地方，严禁与酸碱等类物质接触，并应防止雨水渗入。

10.3.2 产品不允许直接接触地面，应用不透水材料在构件底部垫高 100mm 以上。

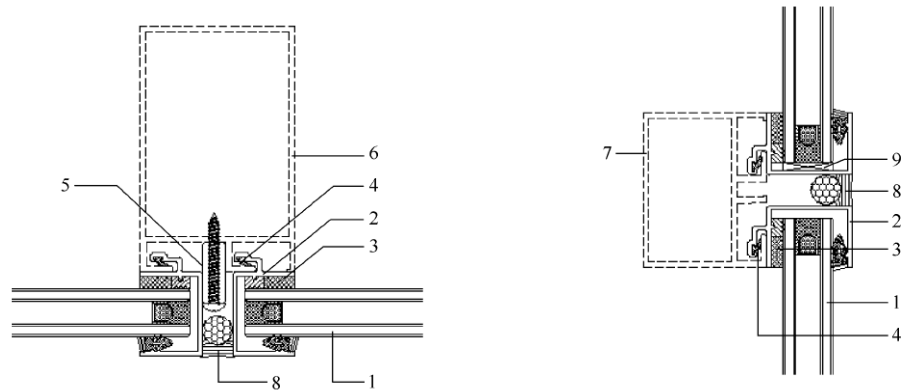
10.3.3 产品储存时，应放置在专用货架上，并采取防止构件变形的支承防护措施。构件之间应有防碰撞、防划伤隔离措施。

10.3.4 产品存放应按生产和安装顺序编号并明确标识，合理摆放，不宜频繁起吊移位和翻转倾覆。

附录 A  
(资料性)  
分类示意图

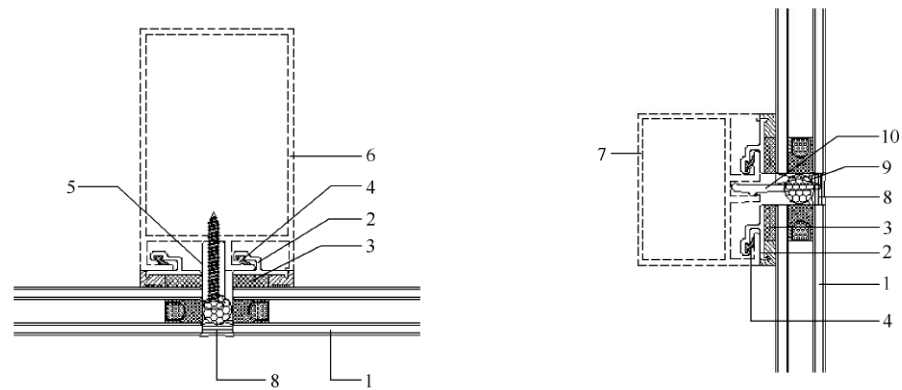
A.1 玻璃小单元建筑幕墙构件

玻璃小单元建筑幕墙构件按构造形式分为明框（图 A.1）、隐框（图 A.2）和半隐框（图 A.1 和图 A.2 组合使用）。



- 标引序号说明：  
 1—玻璃面板；  
 2—小单元附框；  
 3—结构胶；  
 4—防噪声胶条；  
 5—防滑移脱落装置；  
 6—支承框架（立柱）；  
 7—支承框架（横梁）；  
 8—密封胶；  
 9—支承块。

图 A.1 明框玻璃小单元建筑幕墙构件示意图

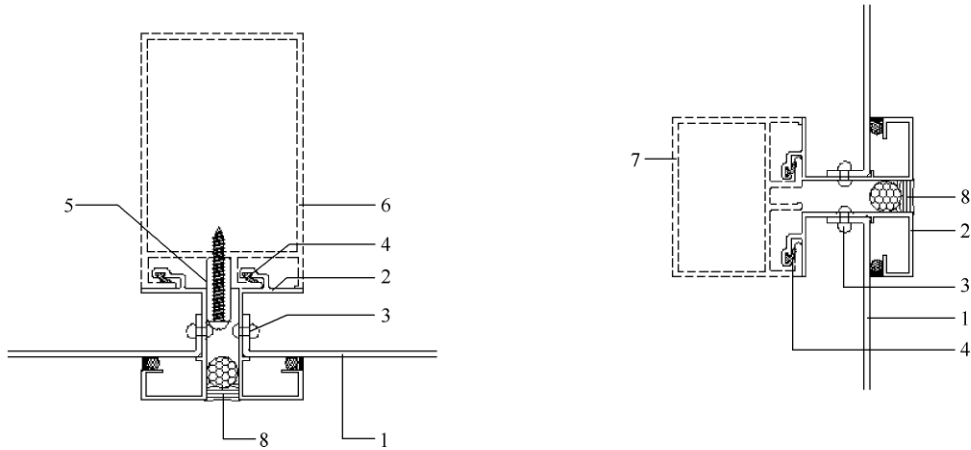


- 标引序号说明：  
 1—玻璃面板；  
 2—小单元附框；  
 3—结构胶；  
 4—防噪声胶条；  
 5—防滑移脱落装置；  
 6—支承框架（立柱）；  
 7—支承框架（横梁）；  
 8—密封胶；  
 9—支承块；  
 10—玻璃托条。

图 A.2 隐框玻璃小单元建筑幕墙构件示意图

### A.2 金属小单元建筑幕墙构件

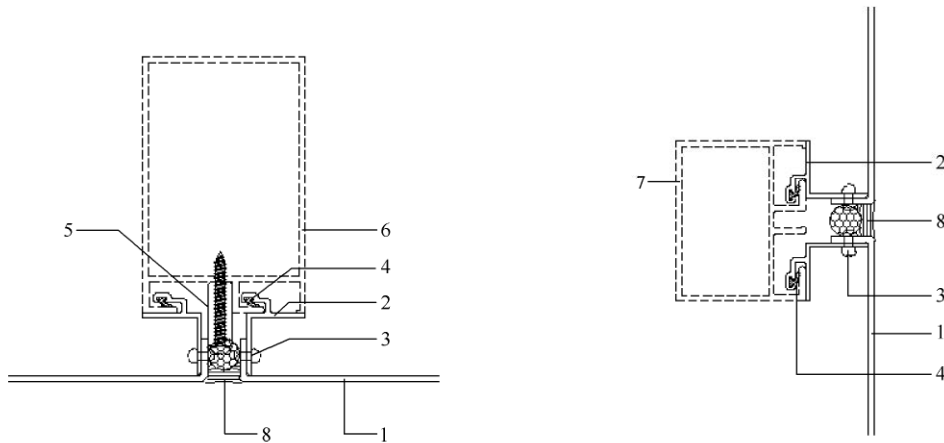
金属小单元建筑幕墙构件按构造形式分为明框（图 A.3）、隐框（图 A.4）和半隐框（图 A.3 和图 A.4 组合使用）。



标引序号说明：

- 1—金属面板；
- 2—小单元附框；
- 3—铆钉；
- 4—防噪声胶条；
- 5—防滑移脱落装置；
- 6—支承框架（立柱）；
- 7—支承框架（横梁）；
- 8—密封胶。

图 A.3 明框金属小单元建筑幕墙构件示意图



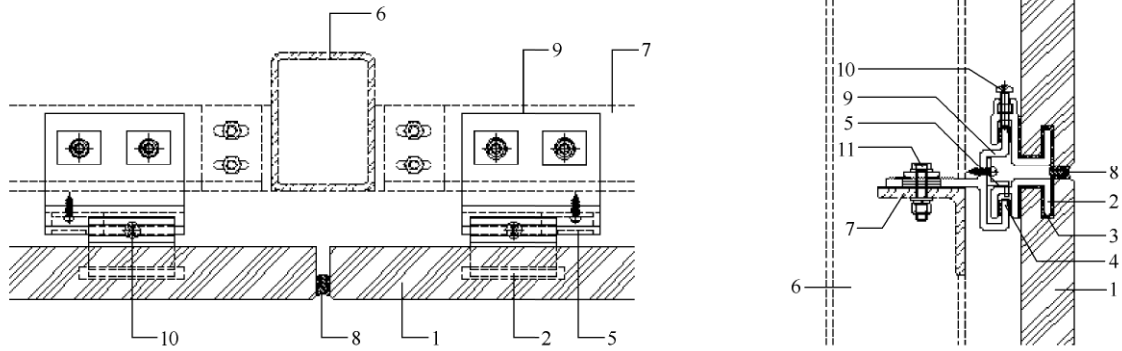
标引序号说明：

- 1—金属面板；
- 2—小单元附框；
- 3—铆钉；
- 4—防噪声胶条；
- 5—防滑移脱落装置；
- 6—支承框架（立柱）；
- 7—支承框架（横梁）；
- 8—密封胶。

图 A.4 隐框金属小单元建筑幕墙构件示意图

A.3 石材小单元建筑幕墙构件

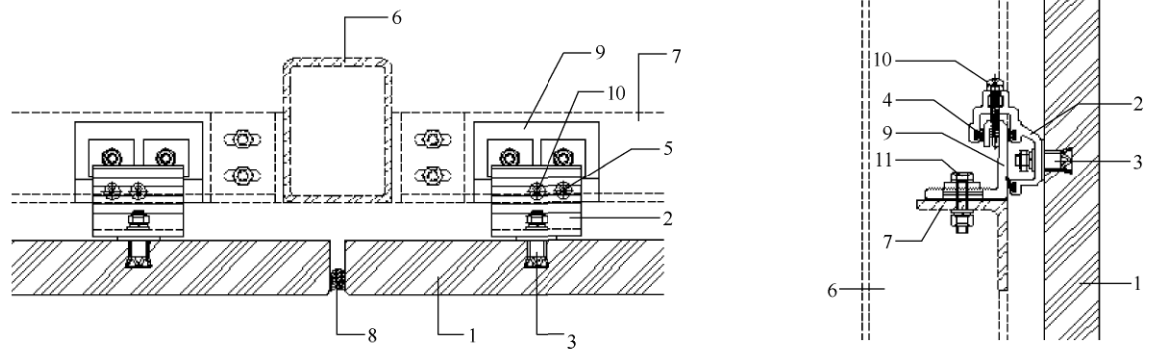
石材小单元建筑幕墙构件按小单元附框（挂件）与面板的连接方式分为槽式连接（图 A.5）和背栓连接（图 A.6）。



标引序号说明：

- 1—石材面板；
- 2—小单元附框（挂件）；
- 3—环氧胶粘剂；
- 4—防噪声胶条；
- 5—防滑移脱落装置；
- 6—支承框架（立柱）；
- 7—支承框架（横梁）；
- 8—密封胶；
- 9—承托件；
- 10—高度调节螺栓；
- 11—连接螺栓。

图 A.5 槽式连接石材小单元建筑幕墙构件示意图



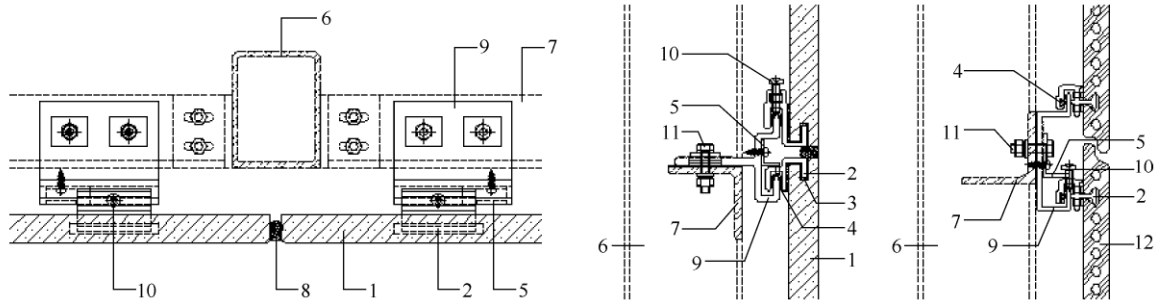
标引序号说明：

- 1—石材面板；
- 2—小单元附框（挂件）；
- 3—背栓；
- 4—防噪声胶条；
- 5—防滑移脱落装置；
- 6—支承框架（立柱）；
- 7—支承框架（横梁）；
- 8—密封胶；
- 9—承托件；
- 10—高度调节螺栓；
- 11—连接螺栓。

图 A.6 背栓连接石材小单元建筑幕墙构件示意图

A.4 人造板材小单元建筑幕墙构件

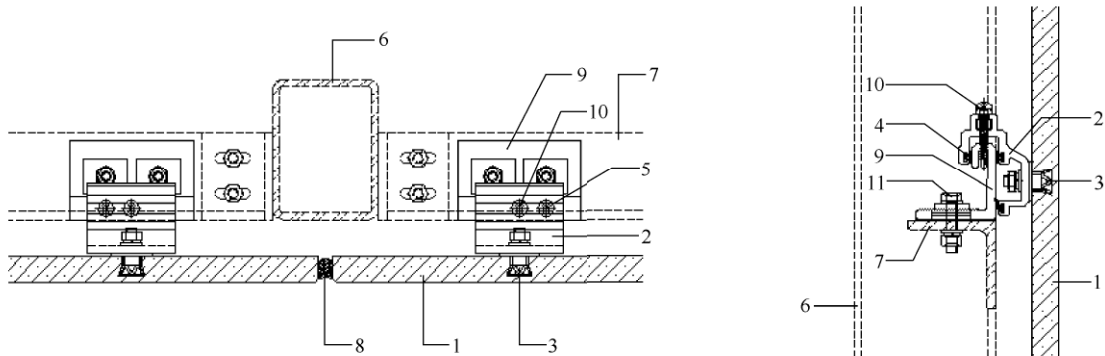
人造板材小单元建筑幕墙构件按小单元附框（挂件）与面板的连接方式分为槽式连接（图 A.7）和背栓连接（图 A.8）。



标引序号说明：

- 1—人造板材（瓷板、微晶玻璃板）；
- 2—小单元附框（挂件）；
- 3—胶粘剂；
- 4—防噪声胶条；
- 5—防滑落脱离装置；
- 6—支承框架（立柱）；
- 7—支承框架（横梁）；
- 8—密封胶；
- 9—承托件；
- 10—高度调节螺栓；
- 11—连接螺栓；
- 12—人造板材（陶板）。

图 A.7 槽式连接人造板材小单元建筑幕墙构件示意图



标引序号说明：

- 1—人造板材（瓷板、微晶玻璃板）；
- 2—小单元附框（挂件）；
- 3—背栓；
- 4—防噪声胶条；
- 5—防滑落脱离装置；
- 6—支承框架（立柱）；
- 7—支承框架（横梁）；
- 8—密封胶；
- 9—承托件；
- 10—高度调节螺栓；
- 11—连接螺栓。

图 A.8 背栓连接人造板材小单元建筑幕墙构件示意图

附 录 B  
(规范性)  
常用材料标准

**B.1 铝合金材料及表面处理**

- GB/T 3190 变形铝及铝合金化学成分
- GB/T 5237 (所有部分) 铝合金建筑型材
- GB/T 8013 (所有部分) 铝及铝合金阳极氧化膜与有机聚合物膜
- YS/T 730 建筑用铝合金木纹型材

**B.2 钢材及表面处理**

- GB/T 699 优质碳素结构钢
- GB/T 700 碳素结构钢
- GB/T 711 优质碳素结构钢热轧钢板和钢带
- GB/T 1220 不锈钢棒
- GB/T 1591 低合金高强度结构钢
- GB/T 2518 连续热镀锌和锌合金镀层钢板及钢带
- GB/T 3274 碳素结构钢和低合金结构钢热轧钢板和钢带
- GB/T 3280 不锈钢冷轧钢板和钢带
- GB/T 4171 耐候结构钢
- GB/T 4226 不锈钢冷加工钢棒
- GB/T 4237 不锈钢热轧钢板和钢带
- GB/T 11253 碳素结构钢冷轧钢板及钢带
- GB/T 13237 优质碳素结构钢冷轧钢板和钢带
- GB/T 13912 金属覆盖层 钢铁制件热浸镀锌层 技术要求及试验方法
- GB/T 18592 金属覆盖层 钢铁制品热浸镀铝 技术条件

**B.3 密封材料和粘结材料**

- GB/T 5574 工业用橡胶板
- GB/T 14683 硅酮和改性硅酮建筑密封胶
- GB 16776 建筑用硅酮结构密封胶
- GB/T 23261 石材用建筑密封胶
- GB/T 24264 饰面石材用胶粘剂
- GB 24266 中空玻璃用硅酮结构密封胶
- GB/T 24498 建筑门窗、幕墙用密封胶条
- GB/T 29755 中空玻璃用弹性密封胶
- GB/T 32837 天然石材防护剂
- JC/T 884 金属板用建筑密封胶
- JC 887 干挂石材幕墙用环氧胶粘剂
- JC/T 914 中空玻璃用丁基热熔密封胶
- JG/T 471 建筑门窗幕墙用中空玻璃弹性密封胶

JG/T 475 建筑幕墙用硅酮结构密封胶

#### B.4 玻璃

GB 11614 平板玻璃

GB/T 11944 中空玻璃

GB 15763 (所有部分) 建筑用安全玻璃

GB/T 17841 半钢化玻璃

GB/T 18915 (所有部分) 镀膜玻璃

JC/T 915 热弯玻璃

JC/T 2128 超白浮法玻璃

JG/T 455 建筑门窗幕墙用钢化玻璃

#### B.5 金属板材

GB/T 2040 铜及铜合金板材

GB/T 3621 钛及钛合金板

GB/T 12754 彩色涂层钢板及钢带

GB/T 17748 建筑幕墙用铝塑复合板

GB/T 23443 建筑装饰用铝单板

GB/T 34200 建筑屋面和幕墙用冷轧不锈钢钢板和钢带

JG/T 334 建筑外墙用铝蜂窝复合板

JG/T 339 建筑用钛锌合金饰面复合板

YS/T 429 (所有部分) 铝幕墙板

#### B.6 天然石材

GB/T 18601 天然花岗石建筑板材

GB/T 19766 天然大理石建筑板材

GB/T 32834 干挂饰面石材

#### B.7 人造板材

JC/T 872 建筑装饰用微晶玻璃

JG/T 217 建筑幕墙用瓷板

JG/T 324 建筑幕墙用陶板

#### B.8 紧固件

GB/T 3098 (所有部分) 紧固件机械性能

---