



中华人民共和国国家标准

GB/T 24820—2024

代替 GB 24820—2009

实验室家具通用技术条件

General technical requirements for laboratory furniture



2024-06-29 发布

2025-01-01 实施

国家市场监督管理总局
国家标准化管理委员会 发布

目 次

前言	Ⅲ
1 范围	1
2 规范性引用文件	1
3 术语和定义	1
4 符号	2
5 产品分类	4
6 要求	4
7 试验方法	7
8 实验室用实验台及储物柜设计和安装指南	12
9 检验规则	12
10 标志、使用说明、包装、运输和贮存	13
附录 A（资料性） 实验室用实验台及储物柜设计和安装指南	15
参考文献	19

前 言

本文件按照 GB/T 1.1—2020《标准化工作导则 第 1 部分：标准化文件的结构和起草规则》的规定起草。

本文件代替 GB 24820—2009《实验室家具通用技术条件》，与 GB 24820—2009 相比，除结构调整和编辑性改动外，主要技术变化如下：

- a) 更改了不适用范围(见第 1 章,2009 年版的第 1 章)；
- b) 更改了规范性引用文件：根据引用文件或引用文件年代号的变化进行了更新(见第 2 章,2009 年版的第 2 章)；
- c) 更改了术语和定义：删除了结构、操作面、设施区等；增加了实验室家具、实验台和储物柜(见第 3 章,2009 年版的第 3 章)；
- d) 更改了符号：删除了台面总深度、试剂(或设备)架悬置深度、设施区深度和台面宽度等符号及其说明；增加了试验台容腿空间、容膝空间、容足空间的净宽、净深和净高等符号的界定及其说明(见第 4 章,2009 年版的第 4 章)；
- e) 更改了分类(见 5.1、5.2、5.3,2009 年版的 5.1、5.2、5.3)，删除了按操作台布局分类(见 2009 年版的 5.4)；
- f) 更改了主要尺寸(见 6.1 表 2,2009 年版的 6.1 表 2 的序号 2、序号 6~序号 10)：删除了台面宽度、设施区深度、试剂(或设备)架悬置深度、操作台底板离地高度(见 2009 版的 6.1 表 2 的序号 1、序号 3、序号 4~序号 5、序号 11)；
- g) 更改了主要尺寸及外形尺寸偏差、形状和位置公差(见 6.2,2009 年版的 6.2)；
- h) 更改了外观要求(见 6.3.1~6.3.5,2009 年版的 6.3)，增加了塑料件、石材件的要求(见 6.3.6、6.3.7)；
- i) 更改了安全性能要求及试验方法(见 6.4、7.4.3,2009 年版的 6.6、8.4.5)，增加了存留液体的实验台面和实验台把手的规定(见 6.4.6)；
- j) 删除了阻燃性要求及试验方法(见 2009 版的 6.7、8.4.6)；
- k) 删除了排水管以及耐老化、耐龟裂性、物理实验台面防静电要求及试验方法(见 2009 年版的 6.8.1~6.8.3 和 8.4.7 表 11 的序号 1、序号 2)；
- l) 更改了理化性能要求及试验方法(见 6.5、7.4.4,2009 年版的 6.8、8.4.7)，增加了塑料材料的耐老化、冲击强度的要求及试验方法(见 6.5.1.6、7.4.4.6)；
- m) 更改了力学性能要求及试验方法(见 6.6、7.4.5,2009 年版的 6.9、8.4.8)，增加了实验台力学性能试验顺序的要求(见 7.4.5.1、7.4.5.2)，增加了独立式实验台的高度调节装置耐久性试验、脚轮往复耐久性试验(见 7.4.5.2 表 6)；
- n) 更改了试样的规定(见 7.1,2009 年版的 8.1)；
- o) 删除了试验报告(见 2009 年版的 8.5)；
- p) 更改了设计和安装指南(见第 8 章,2009 年版的第 7 章)；
- q) 更改了标志内容(见 10.1,2009 年版的 10.1)；
- r) 更改了使用说明(见 10.2,2009 年版的 10.5)。

请注意本文件的某些内容可能涉及专利。本文件的发布机构不承担识别专利的责任。

本文件由中国轻工业联合会提出。

本文件由全国家具标准化技术委员会(SAC/TC 480)归口。

本文件起草单位：北京家具行业协会、上海市质量监督检验技术研究院、河北富都华创家具制造有限公司、浙江护童人体工学科技股份有限公司、北京日出天沐家具(深州)有限责任公司、雪勒科技(金华)有限公司、北京市产品质量监督检验研究院、中国家具协会、北京黎明文仪家具有限公司、江西金虎保险设备集团有限公司、雨生家具有限公司、上海大风实验室设备有限公司、北京鸣远诺尔科技有限公司、山东欧普科贸有限公司、北京森雷博瑞实验室设备有限公司、江西光正金属设备集团有限公司、江西万橡家具集团有限公司、江西远大保险设备实业集团有限公司、北京市丽日办公用品有限责任公司、广州泛美实验室系统科技股份有限公司、嘉利信得家具有限公司、淄博豪迈实验室装备有限公司、唐山市恒利家具有限公司、北京花都家美智能科技有限公司、深圳宏一建设集团有限公司、吉荣家具有限公司、北京华澳盛世家具有限公司、河北顺天智能科技发展集团有限公司、北京伟森盛业家具有限公司、广东天赐湾实验室装备制造有限公司、北京东方中科达科技有限公司、河北富振实业有限责任公司、北京辉煌家具集团有限公司、北京鑫国景办公家具有限公司、北京邸尚国际装饰设计有限公司、北京中建华腾装饰工程有限公司、睢宁县沙集镇电子商务协会、北京建机资产经营有限公司西三旗分公司、北京众盈通信息技术有限公司、枫和简环境艺术设计(北京)有限公司。

本文件主要起草人：何法润、罗菊芬、郝洪阳、黄鹏飞、郭建强、李卫兵、黎胜国、曹凤宇、孙靳、杨磊、曲广兵、孙书冬、马单智、熊波林、王昭君、王文峰、郭洪波、姜国梁、刘晓建、胡秀文、姜自兰、肖敏、杨波、陈国华、徐迪、张凤艳、赵智贤、郜睿特、汪汇、倪永庆、朱民、谭凯旋、朱江、罗济宏、任淑琴、程瑜、施海东、石荣洲、翁振辉、闫涵、刘建平、李媛文、孟庆丰、梁树强、陈德义、朱建武、张雷、马倩一、李朝侠、汪水发。

本文件及其所代替文件的历次版本发布情况为：

——2009年首次发布为 GB 24820—2009；

——本次为第一次修订。

实验室家具通用技术条件

1 范围

本文件规定了实验室家具的产品分类、要求、设计和安装指南、检验规则、标志、使用说明、包装运输和贮存,描述了试验方法。

本文件适用于实验室用实验台及储物柜的设计、生产、安装、销售和质量检验评价。

本文件不适用于特殊实验室使用的家具。

示例:特殊实验室,如老化、退化的评估,发热效应、人类工效学及防火等实验室。

2 规范性引用文件

下列文件中的内容通过文中的规范性引用而构成本文件必不可少的条款。其中,注日期的引用文件,仅该日期对应的版本适用于本文件;不注日期的引用文件,其最新版本(包括所有的修改单)适用于本文件。

- GB/T 250 纺织品 色牢度试验 评定变色用灰色样卡
- GB/T 1043.1—2008 塑料 简支梁冲击性能的测定 第1部分:非仪器化冲击试验
- GB/T 3324 木家具通用技术条件
- GB/T 3325 金属家具通用技术条件
- GB/T 2828.1—2012 计数抽样检验程序 第1部分:按接收质量限(AQL)检索的逐批检验抽样计划
- GB/T 10357.1—2013 家具力学性能试验 第1部分:桌类强度和耐久性
- GB/T 10357.4—2023 家具力学性能试验 第4部分:柜类稳定性
- GB/T 10357.5—2023 家具力学性能试验 第5部分:柜类强度和耐久性
- GB/T 10357.7—2013 家具力学性能试验 第7部分:桌类稳定性
- GB 15763.2 建筑用安全玻璃 第2部分:钢化玻璃
- GB/T 16422.2 塑料 实验室光源暴露试验方法 第2部分:氙弧灯
- GB/T 17657—2022 人造板及饰面人造板理化性能试验方法
- GB 18584 家具中有害物质限量
- GB/T 21747—2008 教学实验室设备 实验台(桌)的安全要求及试验方法
- GB 28008 家具结构安全技术规范
- GB/T 28202—2020 家具工业术语
- GB/T 32487—2016 塑料家具通用技术条件
- GB/T 33282—2016 室内用石材家具通用技术条件
- GB/T 38607—2020 办公家具 桌台类 稳定性、强度和耐久性测试方法

3 术语和定义

GB/T 28202—2020 界定的以及下列术语和定义适用于本文件。

3.1

实验室家具 laboratory furniture

供实验室试验操作使用和放置仪器、材料的家具。

[来源:GB/T 28202—2020,2.65]

3.2

实验台 laboratory bench; test table

由框架、腿等支撑结构和操作工作台面构成的桌台类家具。

[来源:GB/T 28202—2020,3.79,有修改]

3.3

储物柜 storage units

主要用于收纳、贮存和陈放实验室物品的柜类家具。

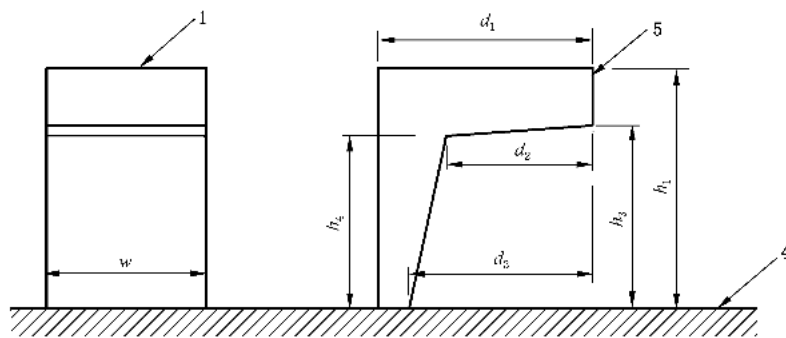
[来源:GB/T 28202—2020,3.1,有修改]

4 符号

本文件界定的符号见表 1,符号示意图见图 1。

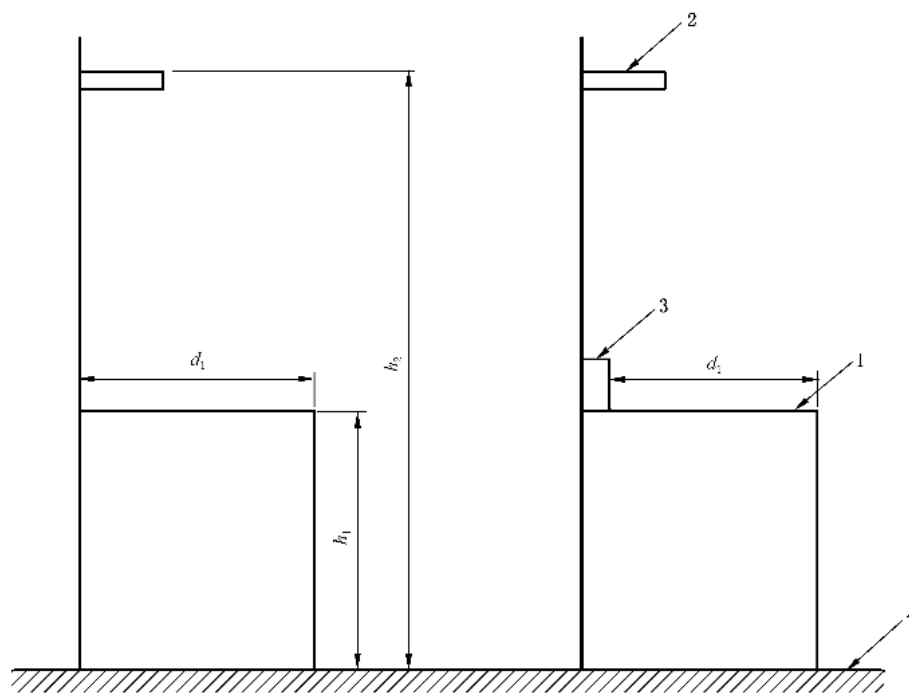
表 1 实验台主要尺寸的符号及说明

序号	符号	名称	说明
1	h_1	实验台高	实验台上表面与地面的垂直距离
2	h_2	实验台置物架高	实验台置物架的上表面与地面的垂直距离
3	d_1	实验台面净深	实验台面前后端之间的水平距离,挡板和可能的设施区除外
4	h_3	容腿空间前净高	坐姿实验台面前缘下方容纳腿部空间上下端之间的垂直距离
5	h_4	容腿空间后净高	坐姿实验台面后部下方容纳腿部空间上下端之间的垂直距离
6	d_2	容腿空间上净深	坐姿实验台面下方容纳腿部空间顶部前后端之间的水平距离
7	d_3	容腿空间下净深	坐姿实验台面下方容纳腿部空间底部前后端之间的水平距离
8	w	容腿空间净宽	实验台面下方容纳腿部空间左右端之间的水平距离
9	k_1	容膝空间净高	立姿实验台面下方容纳膝盖空间上下端之间的垂直距离
10	k_2	容膝空间净深	立姿实验台面下方容纳膝盖空间前后端之间的水平距离
11	f_1	容足空间净高	立姿实验台底部容纳足部空间上下端之间的垂直距离
12	f_2	容足空间净深	立姿实验台底部容纳足部空间前后端之间的水平距离

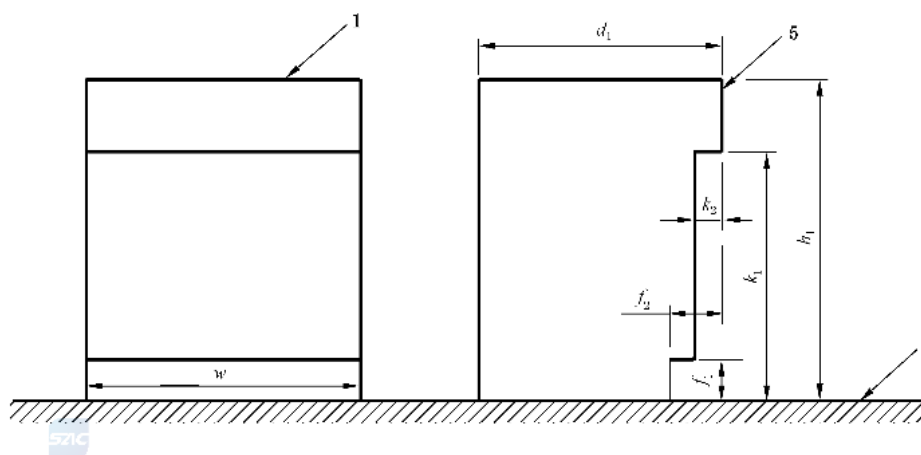


a) 坐姿实验台容腿空间示例

图 1 实验台主要尺寸示意图



b) 实验台侧视图示例



c) 立姿实验台容膝空间、容足空间和容腿空间示例

标引序号说明：

1 —— 实验台面；

2 —— 置物架；

3 —— 设施区；

4 —— 地面；

5 —— 实验台前缘；

d_1 —— 实验台面净深；

d_2 —— 容腿空间上净深；

d_3 —— 容腿空间下净深；

f_1 —— 容足空间净高；

f_2 —— 容足空间净深；

h_1 —— 实验台高；

h_2 —— 实验台置物架高；

h_3 —— 容腿空间前净高；

h_4 —— 容腿空间后净高；

k_1 —— 容膝空间净高；

k_2 —— 容膝空间净深；

w —— 容腿空间净宽。

图 1 实验台主要尺寸示意图（续）

5 产品分类

5.1 按产品用途分为：

- a) 实验台；
- b) 储物柜。

5.2 按产品主要用料分为：

- a) 木质：主要用料为人造板和/或实木；
- b) 金属：主要用料为钢铁、铝材等金属材料；
- c) 塑料：主要用料为 PP、PE 等塑料材料；
- d) 混合材料：主要用料为金属、木质、塑料等多种材料。

5.3 按安装形式分为：

- a) 固定式：与建筑物地面或墙体固定连接；
- b) 独立式：与建筑物没有结构连接，独立存在。

6 要求

6.1 主要尺寸

产品主要尺寸应符合表 2 的规定。

表 2 主要尺寸

单位为毫米

序号	检验项目	要求	项目分类	
			基本	一般
1	实验台高(h_1)	坐姿	—	√
		立姿 ^a	—	√
2	实验台置物架高(h_2) ^b	$\leq 1\ 750$	—	√
3	实验台面净深(d_1)	600~900	—	√
4	容腿空间净高 ^c	前净高(h_3)	√	—
5		后净高(h_4)	√	—
6	容腿空间净深 ^c	上净深(d_2)	√	—
7		下净深(d_3)	√	—
8	容腿空间净宽(w)	坐姿	√	—
		立姿	√	—
9	容膝空间净高(k_1) ^d	≥ 700	√	—
10	容膝空间净深(k_2) ^e	≥ 80	√	—
11	容足空间净高(f_1) ^e	≥ 120	√	—

表 2 主要尺寸 (续)

单位为毫米

序号	检验项目	要求	项目分类	
			基本	一般
12	容足空间净深(f_2) ^c	≥ 150	√	—
13	储物柜垂直可移动部件离地高度	≥ 100	√	—
注: 有特殊要求的实验室家具, 其尺寸要求由供需双方协定, 并书面明示。				
^a 站立姿势或坐于高椅或高凳姿势。 ^b 仅适用于台面深度大于或等于 600 的实验台。 ^c 仅适用于坐姿实验台。 ^d 仅适用于立姿实验台。 ^e 仅适用于除小学生之外使用的立姿实验台。				

6.2 主要尺寸及外形尺寸偏差、形状和位置公差

主要尺寸及外形尺寸偏差、形状和位置公差应符合表 3 的规定。

表 3 主要尺寸及外形尺寸偏差、形状和位置公差

单位为毫米

序号	检验项目		要求	项目分类		
				基本	一般	
1	主要尺寸及外形尺寸偏差	受检产品标识尺寸与实测值偏差(配套或组合产品的尺寸偏差同取正值或负值)	宽	± 5	—	√
			深			
高						
2		嵌入式、内置式设备台面开槽(口)尺寸	$[0, +5]$	—	√	
3	翘曲度	面板、正视面板件 对角线长度	$\geq 1\ 400$	≤ 3.0	—	√
			(700, 1 400)	≤ 2.0		
			≤ 700	≤ 1.0		
4	平整度	面板、正视面板件	≤ 0.20	—	√	
5	邻边垂直度	面板、框架的 对角线长度	$\geq 1\ 000$	≤ 3.0	—	√
			$< 1\ 000$	≤ 2.0		
6	位差度	门与框架、门与门相邻表面、抽屉与框架、抽屉与门、抽屉与抽屉相邻两表面间的距离偏差(非设计要求)	≤ 2.0	—	√	
7	分缝	非设计要求	≤ 2.0	—	√	
8	抽屉	下垂度	≤ 20	—	√	
		摆动度	≤ 15			
9	着地平稳性		≤ 2.0	—	√	

6.3 外观

- 6.3.1 台面不应有裂缝、渗透现象。
- 6.3.2 台面不应有污物、杂质。
- 6.3.3 带水盆的台面应做泛水处理,避免台面液体滴落。
- 6.3.4 木制件、人造板件、玻璃件应符合 GB/T 3324—2017 中表 3 的相应规定。
- 6.3.5 金属件应符合 GB/T 3325—2017 中表 3 的相应规定。
- 6.3.6 塑料件应符合 GB/T 32487—2016 中表 3 的相应规定。
- 6.3.7 石材件应符合 GB/T 33282—2016 中表 2 的相应规定。

6.4 安全性能

- 6.4.1 产品结构安全应符合 GB 28008 通用结构安全的规定。
- 6.4.2 产品中有害物质限量应符合 GB 18584 的规定。
- 6.4.3 实验台面接缝应平整、紧密,不应渗水、开缝。
- 6.4.4 专为保留液体而设计的实验台面,应在其所有边部设置挡水板,使其容量应大于或等于 5 L/m²;挡水板与台面拼接应牢固、接缝应紧密,挡水板间对接应无错位。
- 6.4.5 不靠墙的实验台,应在其置物架的后面和开口端的边缘安装高度大于或等于 30 mm 的挡条。
- 6.4.6 实验台的把手不应有可积聚物质的凹槽。

6.5 理化性能

6.5.1 通用要求

- 6.5.1.1 木材含水率应符合 GB/T 3324—2017 中 5.3.2 的规定。
- 6.5.1.2 人造板件应符合 GB/T 3324—2017 中 5.3.3 的规定。
- 6.5.1.3 面积大于或等于 0.06 m² 的玻璃件,其玻璃碎片状态应符合 GB 15763.2 的规定。
- 6.5.1.4 表面漆膜、硬质覆面应符合 GB/T 3324 规定的相应理化性能指标要求。
- 6.5.1.5 表面金属喷漆(塑)涂层、电镀层应符合 GB/T 3325—2017 中 5.5.1 的规定。
- 6.5.1.6 塑料件耐老化应符合 GB/T 32487—2016 中 4.1 的规定,冲击强度应大于或等于 10 kJ/m²。

6.5.2 其他要求

其他理化性能按 7.4.4.7~7.4.4.10 描述的方法试验,应符合表 4 的规定。

表 4 其他理化性能

序号	检验项目	要求	项目分类	
			基本	一般
1	物理实验台面抗冲击	板面应无破损,压痕直径应小于或等于 10 mm	√	—
2	物理、化学实验台面耐高温	应无裂纹	√	—
3	化学实验台面抗化学试剂	光泽和/或颜色可有轻微变化	√	—
4	生物实验台面耐污染	应优于 3 级	√	—

注:有特殊要求的实验室家具,其理化性能要求由供需双方协定,并书面明示。

6.6 力学性能

6.6.1 实验台力学性能

实验台强度和耐久性、独立式实验台稳定性按 7.4.5.1 和 7.4.5.2 描述的方法试验,符合以下规定:

- a) 零部件应无断裂或豁裂;
- b) 用手揞压应为牢固的部件应无永久性松动;
- c) 零部件应无影响使用功能的磨损或变形;
- d) 五金件连接应无松动;
- e) 活动部件开关应灵便;
- f) 零部件应无明显位移变化;
- g) 台面、置物架搁板弯曲试验挠度不应超过跨度(两支撑点间的距离)除以 200,卸载 24 h 后的永久挠度不应超过跨度除以 1 000;
- h) 稳定性试验时,产品不应倾翻。

6.6.2 储物柜力学性能

储物柜强度和耐久性、稳定性按 7.4.5.3 描述的方法试验,符合以下规定:

- a) 活动实验台底柜不应移动;
- b) 零部件应无断裂或豁裂;
- c) 应为牢固的部件应无永久性松动;
- d) 应无严重影响使用功能的磨损或变形;
- e) 活动部件的活动应灵活;
- f) 主体结构和底架位移值应小于 15 mm;
- g) 顶板和底板持续加载试验时,顶板和底板的最大变形量不应超过搁板跨度的 0.55%;
- h) 搁板弯曲试验时,搁板的最大变形量不应超过搁板跨度的 0.55%;
- i) 挂衣棍强度试验时,挂衣棍的最大变形量不应超过挂衣棍跨度的 0.4%;
- j) 固定储物柜进行活动部件、搁板支撑件、顶板和底板试验,静载荷试验和侧向分离试验时,应保持与建筑物(墙/天花板)相连,并承载试验载荷;
- k) 固定储物柜进行脱离试验和侧向分离试验时,不应分离和脱落;
- l) 稳定性试验时,不应倾翻。

7 试验方法

7.1 试样

理化性能试验的试样应在实验室家具样品上直接制取。其他试验应在同一样品上进行。

7.2 加载力

静载荷试验中,施力速度宜尽量缓慢,以保证附加动载荷小到可忽略不计。

力值可用质量代替。换算关系为 10 N 等于 1 kg。

7.3 精度

除另有说明,用于进行试验的力值、速度、质量、尺寸、角度应符合规定的公称值,公差范围符合下列规定:

- 力:公称力的±5%;
- 速度:公称速度的±10%;
- 质量:公称质量的±1%;
- 尺寸:所有小于 200 mm 的尺寸,偏差应为公称尺寸的±1 mm;其他尺寸的偏差应为±0.5%;
加载垫上 300 mm 半径的球面曲率尺寸的偏差应为±5 mm;
- 角度:公称角度的±2°;
- 加载垫的位置偏差为±5 mm。

7.4 试验项目及方法

7.4.1 主要尺寸、主要尺寸偏差、形状和位置公差

主要尺寸(见 6.1)、主要尺寸偏差(包括外形尺寸偏差)(见表 3 中序号 1、序号 2)的测定,按 GB/T 3324—2017 中 6.1 的规定进行。

形状和位置公差(见表 3 中序号 3~序号 9)的测定,按 GB/T 3324—2017 中 6.2 的规定进行。

7.4.2 外观性能

7.4.2.1 实验台面裂缝的渗透现象测定:沿产品上的裂缝,每米裂缝均匀滴上不少于 100 mL 的水,10 min 后检查是否渗水。

7.4.2.2 其他外观性能的测定:应在自然光或光照度为 300 lx~600 lx 范围内的近似自然光(例如 40 W 日光灯)下,视距为 700 mm~1 000 mm,采用目测或用精度 0.5 mm 钢直尺进行测量。有争议时,由三人共同检验,以两人以上相同意见为检验结果。

7.4.3 安全性能

7.4.3.1 产品结构安全的测定,按 GB 28008 的规定进行。

7.4.3.2 产品中有害物质限量的测定,按 GB 18584 的规定进行。

7.4.3.3 实验台面接缝平整的测定,按 GB/T 3324—2017 中 6.4.2 的规定进行,检查接缝是否平整;紧密性的测定,沿产品上的接缝,每米接缝均匀滴上不少于 100 mL 的水,10 min 后检查是否渗水。

7.4.3.4 保留液体的实验台面测定,按 GB/T 3324—2017 中 6.4.2 检查挡水板与台面拼接是否牢固、挡水板间对接有无错位;将水注入台面与挡水板形成的槽内,并使水的容量大于或等于 5 L/m²,24 h 后查看是否渗水。

7.4.3.5 不靠墙实验台挡条的测定,按 GB/T 3324—2017 中 6.1 的规定进行。

7.4.3.6 实验台把手的测定,按 GB/T 3324—2017 中 6.4.2 的规定进行。

7.4.4 理化性能

7.4.4.1 木材含水率的测定,按 GB/T 3324—2017 中 6.3.3 的规定进行。

7.4.4.2 人造板的测定按 GB/T 3324—2017 中 5.3.3 的规定进行。

7.4.4.3 面积大于或等于 0.06 m² 玻璃件碎片的测定,按 GB 15763.2 的规定进行。

7.4.4.4 表面漆膜、硬质覆面理化性能试验,按 GB/T 3324 描述的相应方法进行。

7.4.4.5 表面金属喷漆(塑)涂层、电镀层理化性能试验,按 GB/T 3325—2017 中表 5 的规定进行。

7.4.4.6 塑料件耐老化性试验按 GB/T 16422.2 的规定进行,试验后用 GB/T 250 规定的色卡进行比对;冲击强度试验按 GB/T 1043.1—2008 规定的简支梁缺口冲击试验进行。

7.4.4.7 物理实验台抗冲击试验,按 GB/T 17657—2022 中 4.53 的规定进行,冲击高度为 1 m。

7.4.4.8 物理、化学实验台面耐高温试验,按 GB/T 17657—2022 中 4.30 的规定进行,试验条件为

(120±3)°C, 2 h。

7.4.4.9 化学实验台面抗化学试剂试验,按 GB/T 21747—2008 中 6.3.8 的规定进行,用少许试液试验 24 h。

7.4.4.10 生物实验台面耐污染试验,按 GB/T 17657—2022 中 4.43 的规定进行,用丙酮试验 16 h±10 min。

7.4.5 力学性能

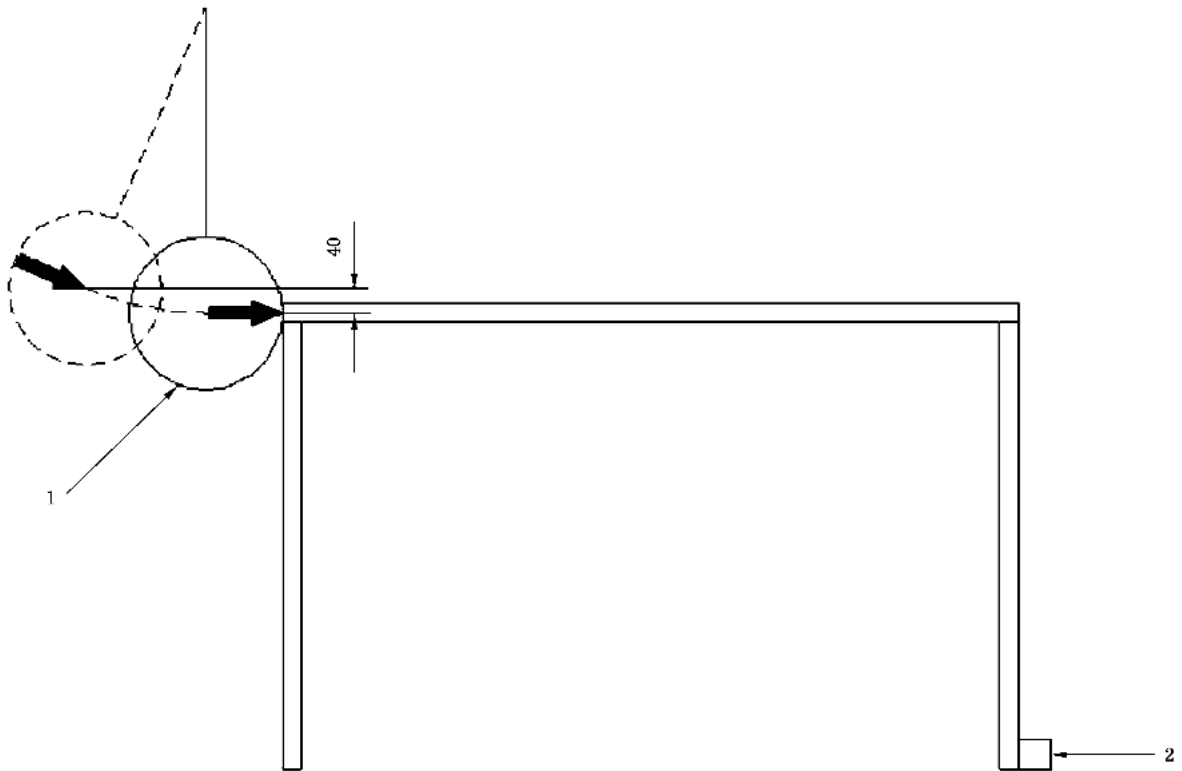
7.4.5.1 实验台强度、独立式实验台稳定性

实验台强度、独立式实验台稳定性试验顺序和方法按表 5 的描述进行。

表 5 实验台强度、独立式实验台稳定性试验顺序和方法

序号	项目	试验条件	试验方法
1	水平静载荷试验	力 600 N,10 次 (最大平衡载荷 100 kg)	GB/T 10357.1—2013 中 5.1.2
2	主台面垂直静载荷试验	力 2 000 N,10 次	GB/T 10357.1—2013 中 5.1.1.1
3	辅台面垂直静载荷试验	力 500 N,10 次	GB/T 10357.1—2013 中 5.1.1.2
4	台面挠度试验	载荷 1.25 kg/dm ² 金属、玻璃、石材,1 h	GB/T 10357.1—2013 中 5.1.1.3
5	置物架搁板弯曲试验	其他,7 d	
6	水平冲击稳定性试验 ^a	质量 50 kg,高度 40 mm	将实验台放置于试验地面上,用挡块挡住离冲击位置最远的腿。使用水平冲击器从 40 mm 高度摆动撞击实验台顶部边缘最不利影响的位置,见图 2。水平冲击器(见图 3),由一个充气到(74.5±5)kPa 的篮球和一个通过弹性束带网状物连接的环形底座组成。底座应包括一个外径 150 mm 和内径 90 mm 的实木(或木质)圆环,其背面应连接到冲击器的主体,正面形状应适合球体。冲击器的主体应由 850 mm 长的绳索或软线支撑的质量块组成,以便当支撑绳索偏离垂直方向时,篮球、底座和主体部件的纵轴应保持水平。冲击器主体的质量应使所有活动部件(不包括支撑绳索)的总质量为 50 kg
7	垂直加载稳定性试验 ^a	力 1 000 N,主台面	GB/T 10357.7—2013 中 4.1
8	具有推拉构件的稳定性试验 ^a	力 750 N,载荷 0.5 kg/dm ³	每个推拉构件加载规定的载荷。对于推拉构件没有配备联锁装置的实验台,以最不利的组合打开推拉构件。对于推拉构件配备联锁装置的实验台,在不解除联锁的情况下,打开两个负载最大的推拉构件。若联锁装置限制任意两个推拉构件同时打开,则打开负载最大的推拉构件。当规定的垂直向下力,通过加载垫施加在台面前缘中心向内 50 mm 处,实验台不应倾翻
9	跌落试验	高度 150 mm,10 次	GB/T 10357.1—2013 中 5.1.4
^a 仅适用于独立式实验台。			

单位为毫米

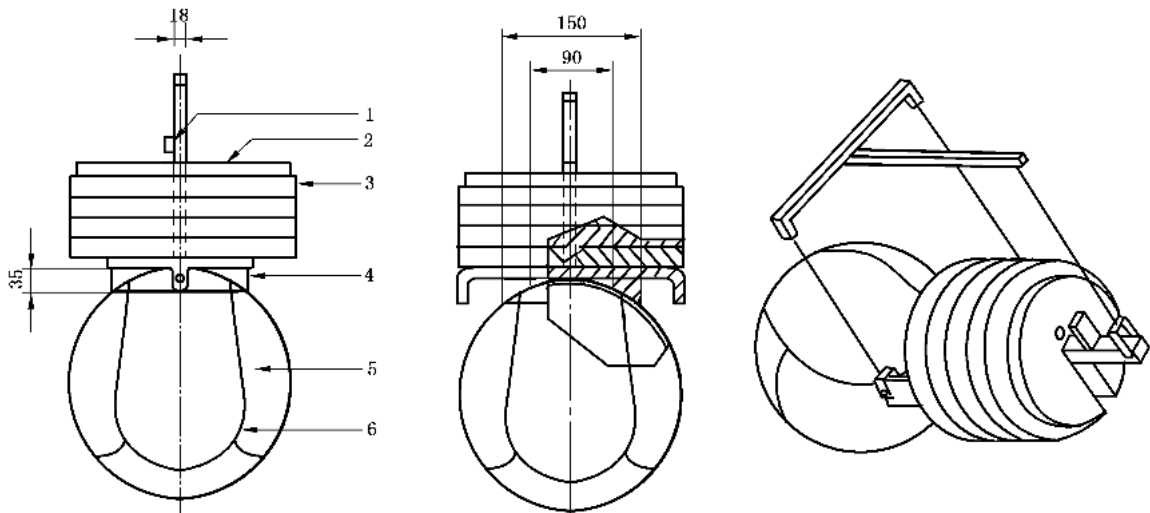


标引序号说明：
1——水平冲击器；
2——挡块。

图2 水平冲击稳定性试验示例



单位为毫米



标引序号说明：
1——安全夹子；
2——质量；
3——续加质量；

4——实木环形底座；
5——篮球；
6——弹性束带。

图3 水平冲击器示例

7.4.5.2 实验台耐久性

实验台耐久性试验的顺序和方法按表 6 的描述进行。

表 6 实验台耐久性试验顺序和方法

序号	项目	试验条件	试验方法
1	高度调节装置耐久性试验	载荷 50 kg, 5 000 次	GB/T 38607—2020 中 6.6
2	水平耐久性试验	力 300 N, 最大平衡 载荷 100 kg, 10 000 次	GB/T 10357.1—2013 中 5.2.1
3	垂直耐久性试验	力 600 N, 10 000 次	GB/T 38607—2020 中 6.4
4	脚轮往复试验	载荷 20 kg, 2 000 次	GB/T 10357.5—2023 中 6.4.3 (施加规定的载荷于实验台面中心; 操作力应施加在距离实验台面不低于 50 mm 的位置)

7.4.5.3 储物柜力学性能

储物柜强度和耐久性试验条件按 GB/T 10357.5—2023 中附录 B“非家用”的规定。稳定性试验条件按 GB/T 10357.4—2023 中附录 B“非家用”的规定。特殊试验条件和要求可由供需双方协定, 并在合同中明示。活动实验台底柜锁定装置试验中向试件施加制造商指定的最大载荷或施加表 7 给出的载荷。试验方法按表 8 的描述进行。

表 7 载荷

序号	项目	要求
1	搁板、底板、翻门	1.00 kg/dm ²
2	内部高度 < 100 mm 的拉篮	0.65 kg/dm ³
3	其他拉篮	0.20 kg/dm ³
4	净高 < 110 mm 的推拉构件	0.35 kg/dm ³
5	其他推拉构件	0.20 kg/dm ³

表 8 储物柜力学性能试验方法

序号	项目	试验方法
1	装有脚轮的实验台底柜的 锁定装置	将实验台底柜置于相对水平面倾斜角为 5° 的地面上(或类似装置), 仅在两个脚轮上使用锁定装置。 向试件施加不超过 100 kg 的最大平衡载荷或施加表 7 规定的载荷。 当没有施加水平力时, 检查试件是否在加载或卸载条件下, 沿倾斜的地面(或类似装置)向下移动
2	柜类强度和耐久性	GB/T 10357.5—2023
3	柜类稳定性	GB/T 10357.4—2023

8 实验室用实验台及储物柜设计和安装指南

实验室用实验台及储物柜设计和安装指南见附录 A。

9 检验规则

9.1 检验分类

检验分为出厂检验和型式检验。出厂检验是产品出厂或产品交货时进行的检验,检验项目见 9.2;型式检验应包括合同要求以外的全部项目。

9.2 出厂检验

9.2.1 检验项目

包括 6.1~6.4(6.4.1 的稳定性试验以及 6.4.2 除外)、6.5.1.1。

9.2.2 抽样和组批规则

一般以生产厂一次提交用户的同类产品为一批或者以同一批原材料(主要指柜体材料和台面材料)加工的产品为一批。

出厂检验应进行全数检验。因批量大,进行全数检验有困难的可实行抽样检验。抽样方法依据 GB/T 2828.1—2012 的规定,采用正常检验,一次抽样方案,一般检验水平 II,接收质量限(AQL)为 6.5,其抽样方案按表 9 进行。

表 9 抽样方案

单位为件/套

批量	样本量	接收数(Ac)	拒收数(Rc)
2~15	2	0	1
16~50	8	1	2
51~90	13	2	3
91~150	20	3	4
151~280	32	5	6
281~500	50	7	8
501~1 200	80	10	11
1 201~3 200	125	14	15

9.2.3 判定规则

9.2.3.1 单件产品和成套产品出厂结果判定

基本项目应合格,一般项目不合格项应不超过 4 项,则判定为出厂合格品,否则为不合格品。

9.2.3.2 批产品的判定

按表 9 规定抽取样品量中,不合格品数小于或等于接收数(Ac),应评定该批产品为合格批;不合格

品数大于或等于拒收数(Re),应判定该批产品为不合格批。

9.3 型式检验

9.3.1 时机

有下列情况之一时,应进行型式检验:

- a) 正式生产时,应定期进行检验,检验周期一般为一年;
- b) 原辅材料及其生产工艺发生较大变化时;
- c) 产品长期停产后,恢复生产时;
- d) 新产品或老产品的试制定型鉴定;
- e) 国家质量监督机构提出型式检验要求时。

9.3.2 抽样规则

在一个检验周期内,从出厂检验同一合格批产品中随机抽取 2 件(套)样品,1 件(套)送检,1 件(套)封存。

9.3.3 检验程序

检验程序应遵循尽量不影响余下检验项目正确性的原则。

9.3.4 判定规则

基本项目应合格,一般项目不合格项应不超过 4 项,则判定该产品为合格品,否则判定为不合格品。按 9.3.2 随机抽样的抽检样品全部合格,判定该批产品型式检验合格。

9.3.5 复检规则

产品经型式检验为不合格的,可对封存的备用样品进行复验。对不合格项目及因试件损坏未检项目进行检验,按 9.3.4 的规定进行评定,并在检验结果中注明“复检”。

10 标志、使用说明、包装、运输和贮存

10.1 标志

应至少包括以下内容:

- a) 产品名称、规格型号;
- b) 主要用料名称、执行标准编号;
- c) 检验合格证明、生产日期;
- d) 制造商名称和地址。

10.2 使用说明

应至少包括以下内容:

- a) 产品名称、规格型号、执行标准编号和生产日期;
- b) 产品适用范围、专为保留液体而设计的实验台面应明示;
- c) 主要原辅材料名称、使用部位;
- d) 产品安装和调试要求及注意事项;
- e) 操作说明及注意事项;

GB/T 24820—2024

- f) 安全说明,如有害物质限量、天然石材放射性等;
- g) 维护和保养说明;
- h) 备用零件清单。

10.3 包装

需要时,产品应有适宜的包装,以防碰撞损伤。

10.4 运输

产品在运输过程中应加衬垫物或包装的保护,以防损伤或日晒雨淋。

10.5 贮存

附录 A

(资料性)

实验室用实验台及储物柜设计和安装指南

A.1 概述

本指南对实验室用实验台、储物柜的设计、安装提供建议,包括实验室设施及其连接和配件。其涵盖的内容包括设计、制造、安装和新实验室的使用或者旧实验室的改造。

A.2 贮存和处置

安装之前,产品宜存放在一个安全的地方,采取适当措施使损伤或恶化减到最小的风险。在实验室装修之前和装修期间,仔细保护存放或安装在实验室的产品。制造商要随产品附上说明书。

适当检查实验室和临时存放地方的入口。在紧急情况下,也许需要从窗户搭脚手架进入。

产品安装在实验室时,供应商和安装方宜对产品移入实验室所需空间进行沟通。需要考虑相关尺寸,如门、楼梯、电梯等。

A.3 安装条件

如果实验室空气温度或相对湿度与产品存放处差异较大,不宜进行安装。

如果需要在新建建筑没有干透之前安装,宜缓慢加热和除湿一段时间。除湿机宜优先于加热除湿。如果仅加热除湿,需要保证通风良好。

当安装活动的和再定位的产品时,宜在安装之前,修整所有固定面及支撑面,包括被产品遮盖的部分。这样可最大程度的减少重新装饰和修整,且有利于日后的布局变动。

建议在安装之前,尽可能的完成装修和铺设地板。在已经安装好的地方,需要有效的加以保护。

A.4 安装过程

A.4.1 地面固定和壁挂

按使用说明,将需要固定的产品固定在地面或支撑墙上。

固定地面的实验台底部结构、储物柜底座或其腿部的框架类型宜有与实验台面相水平这一规定。壁挂式家具也有类似的规定。

A.4.2 活动放置和再定位

活动家具宜有锁定装置,再定位家具宜配备水平装置。

A.4.3 高度调节

高度可调家具宜有调整装置,可调水平和锁定。

A.5 输入设施

建筑物中设施设备连接点的位置,取决于产品的布局。宜避免在地板内进行电连接。

注:在地板内进行电连接,在很大程度上,限制了设施和家具的重新布局,除非实验室有高架地板、管道、设施空间或类似的布局。

墙上的连接宜于操作。

活动设备宜考虑安装设施护柱。

A.6 设施输出端口

A.6.1 水平输出端口

A.6.1.1 水

在设置滴杯的地方,出水口宜设在滴杯之上,实验台面和出水口之间的最小距离为 225 mm,以容纳下方的器皿。

正常使用时,阀门宜有常规的关闭装置,在水流压力高和/或流量精确控制的地方,宜专门设计。

阀门及系统的设计,宜满足最大 600 kPa 的工作压力,特殊装置可能需要更高的压力。

A.6.1.2 废水

需要安装集水装置,以收集从实验台出水口流出的水滴。

滴杯和嵌入式水槽宜由合适的材料制成,以应付废液倾倒入其上;如果滴杯或水槽安装在实验台面,则对其上面或下面宜进行适当的密封;宜安装排水格栅,以阻止直径大于 8 mm 的物体通过。

滴杯排水口宜使用内径最小为 38 mm 的连接管,既可以有存水弯也可直连。

实验台内置式水槽宜符合上述滴杯的规定,并有自动排水基座。

宜避免溢出的液体,不受控制的从实验室滴杯或水槽流入水系统。举例来说,这可能意味着使用边缘有嘴的滴杯/水槽区域,并在设计中,考虑溢出的液体进入水系统之前,与废物分离。

在每个或组实验台,都宜设置截流系统。设置分离罐的系统,在排水口处不宜设置截流,因为除有回排或采取特殊装置外,会发生空气阻塞。

A.6.1.3 气体

A.6.1.3.1 可燃气体

需要按规定在可燃气体设施的出口安装气阀。

注:可燃气体包括天然气、丙烷、丁烷或其混合物。其他气体,如乙炔或氢气,不包括在内。

当气阀在“关”的位置时,可通过手轮或操作杆的位置明确表示。宜安装防止气阀意外打开的装置。

A.6.1.3.2 其他非可燃气体

在流速需要细调或需要高纯度的地方,宜使用专用阀门。

针对其他气体的阀门,宜适于不超过大气压力 1 000 kPa 以上的最大操作压力。

某些设备可能需要比这高得多的压力,宜专门设计,以满足这些参数。

特殊气体的出口阀,对于要处理的气体,宜专门设计以便于操作和制造;制造商宜确保润滑剂、密封垫和材料(如金属和塑料)避免发生危险。

注:特别危害,如氧气与油脂的接触、乙炔与铜合金或银合金的接触。

A.6.1.4 电器插座

电器插座,包括额定电压和非标准电压的电源插座、电讯设备输出端口和计算机网络输出端口,其安装宜尽量降低液体溅入其中的风险。输出端口不能安装在背面。

电器插座需要按强制性标准执行,需要选用适当的金属包裹插座或塑料插座。

如电器设备内置于实验室家具中,设备外壳或保护层的选择,宜考虑预见到水、颗粒和腐蚀性物质的渗入或暴露于机械损伤或易燃气体和蒸汽的情况,且设备宜遵守适用的国家标准。

A.6.1.5 通信输出端口

对于规定与电讯服务商提供的设施进行连接的标准,宜遵从执行。

计算机设备与网络的连接,宜与 A.6.1.4 的要求一致。

当规划此设备的空间时,宜考虑到将来可能的扩展功能。

A.6.2 移动设备

除了电源配电系统所提供的设备外,产品和设备可能需要设立单独输出端口,以设置和分布一些特殊设备。这些输出端口也可适用于一般设施,但其对这些需求是有限的。

宜考虑到可能需要使用的设备,如压缩机、真空泵和高压气筒等。

使用便携式设备可能会有特别危险,因为电缆、连接管和管道易受机械损伤或误用。这些设备宜适当地评价和保护。

移动设备的连接,宜与 A.6.1 的要求一致。

A.7 用户手册

在印刷的手册中,实验室家具制造商宜对家具的操作和维修,提供明确的建议:

- a) 家具、配件的简要说明及如何安装,这包括固定地面或壁挂式家具的指导;
- b) 实验台面材料的性质及其抵抗性(如化学侵蚀),使购买者确定是否适合其预定目的;
- c) 各组件及配件维护和保养的说明;
- d) 净化程序及表面材料去污的说明;
- e) 可拆卸、再定位家具及相关设施布局的说明。

A.8 所需空间和尺寸

除非国家标准另有规定,否则实验台和设备之间宜保留下列空间:

- a) 实验台或设备处有一位工作人员,其空间通常不要求其他人通过,在实验台或工作站前面与正对的墙、其他家具/设备或步行通道之间的最小距离为 1 000 mm[见图 A.1a)];
- b) 实验台或设备处有一位工作人员,其空间需要第二人通过,在实验台或工作站前面与正对的墙、其他家具和设备之间的最小距离为 1 000 mm[见图 A.1b)];
- c) 实验台、家具或设备之间的通道道的最小距离为 900 mm[见图 A.1c)],此时两边都没有工作空间允许一次通过一人;
- d) 两位工作人员背对背,其空间通常不要求第三人通过,当一人工作时允许另一人从其背面通过,在实验台、工作站或设备前面的正对面之间的最小距离为 1 400 mm[见图 A.1d)];
- e) 两位工作人员背对背,其空间需要第三人通过,在实验台、工作站或设备前面的正对面之间的最小距离为 1 450 mm[见图 A.1e)],当工作时允许第三人从中通过。

注:需要残疾人通过时,可能需要更多的空间。

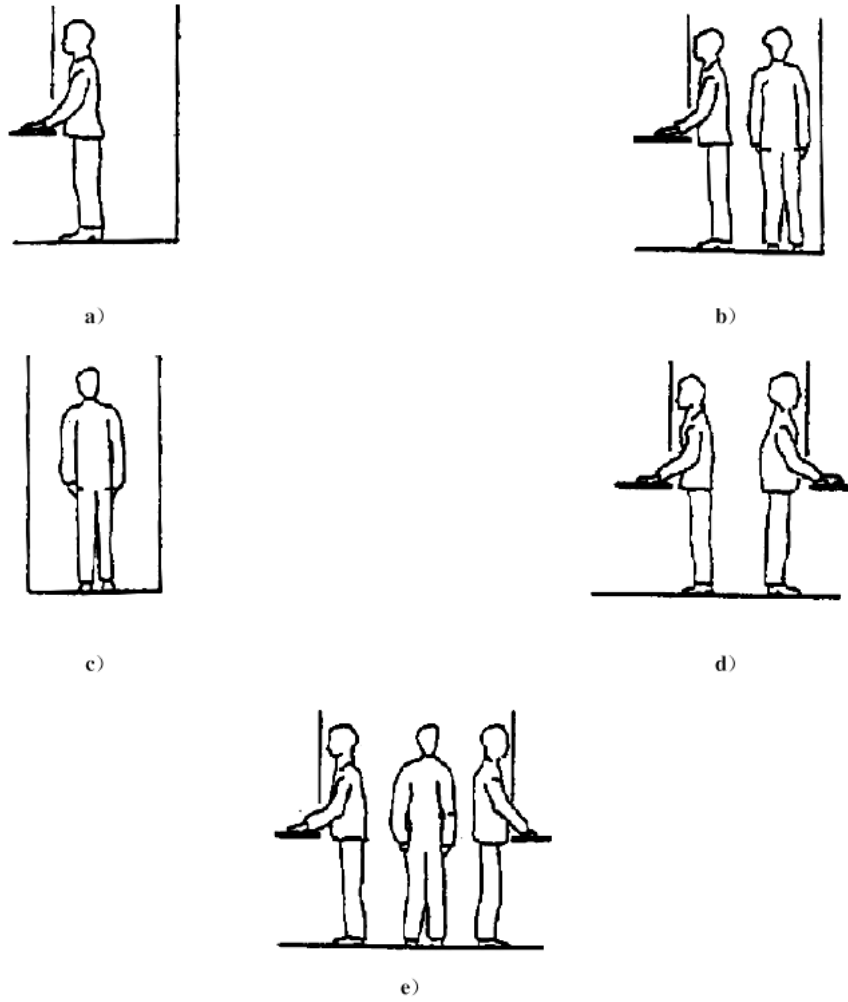


图 A.1 典型的工作者或工作空间配置

参 考 文 献

- [1] GB 4793.1—2007 测量、控制和实验室用电气设备的安全要求 第1部分：通用要求
 - [2] GB 7231 工业管道的基本识别色、识别符号和安全标识
 - [3] ISO 7170:2021 Furniture—Storage units—Test methods for the determination of strength, durability and stability
-